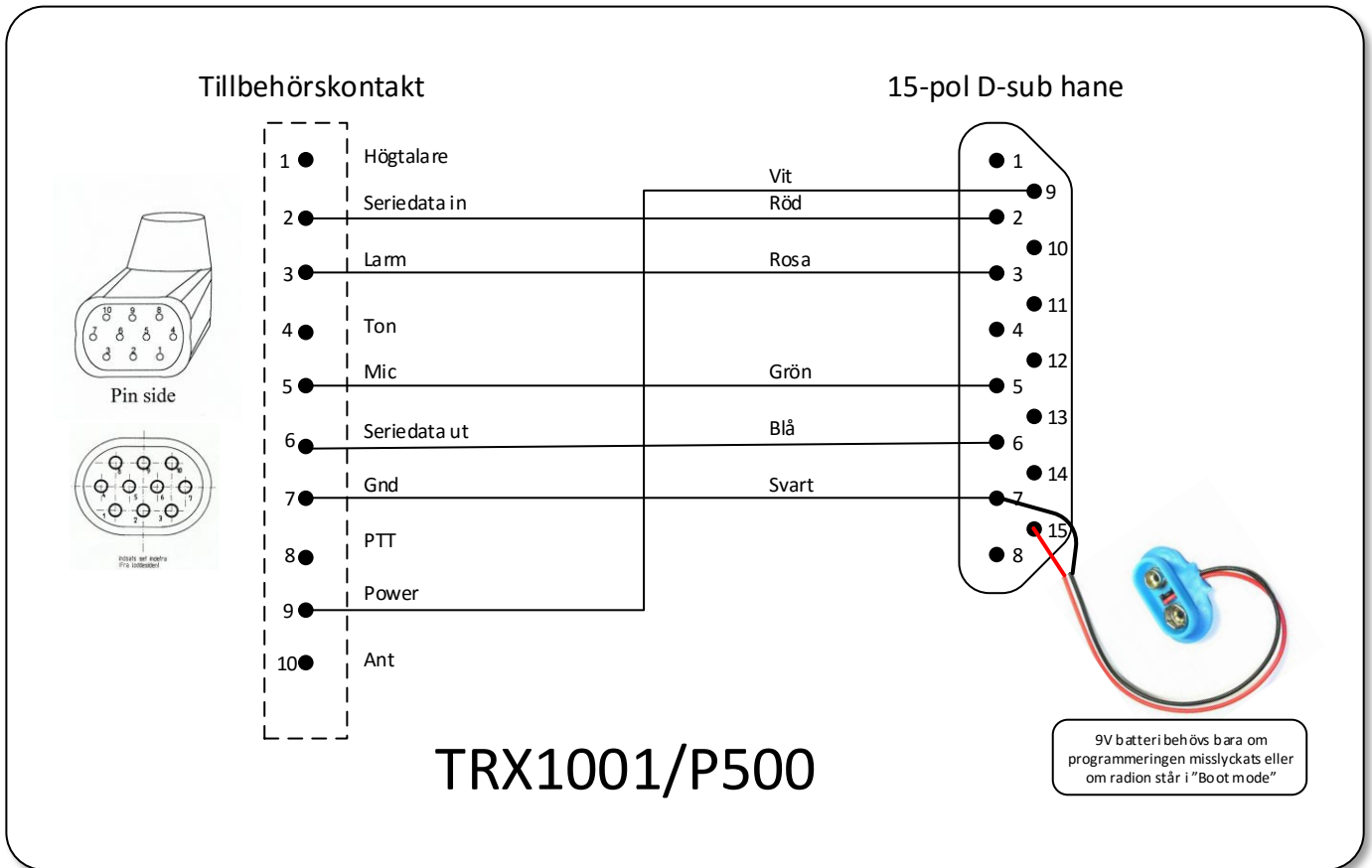
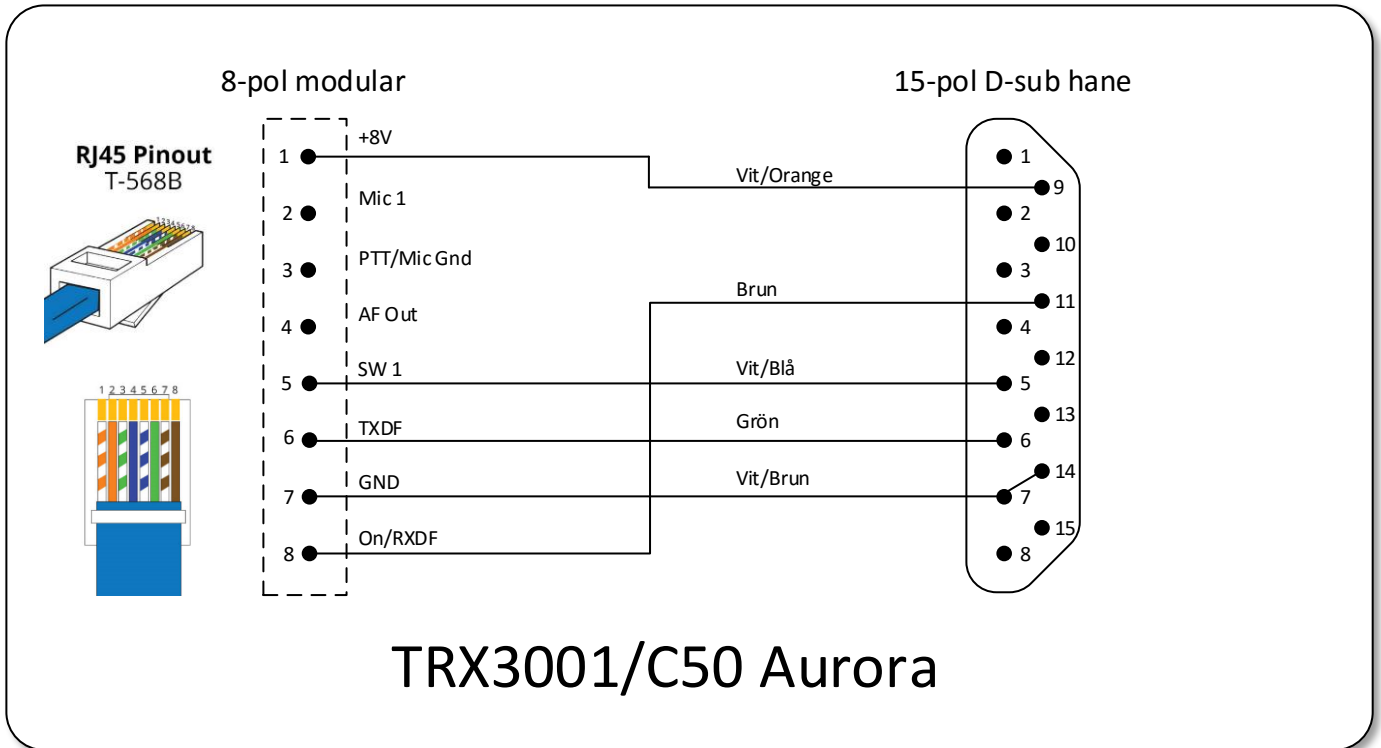


Programmeringskablar



Kabeln mellan interface och dator ska ha 9-pol hona i bägge ändrar och vara rakt kopplad (alltså 2 till 2 och 3 till 3). Till exempel ELFA 125-30-121

