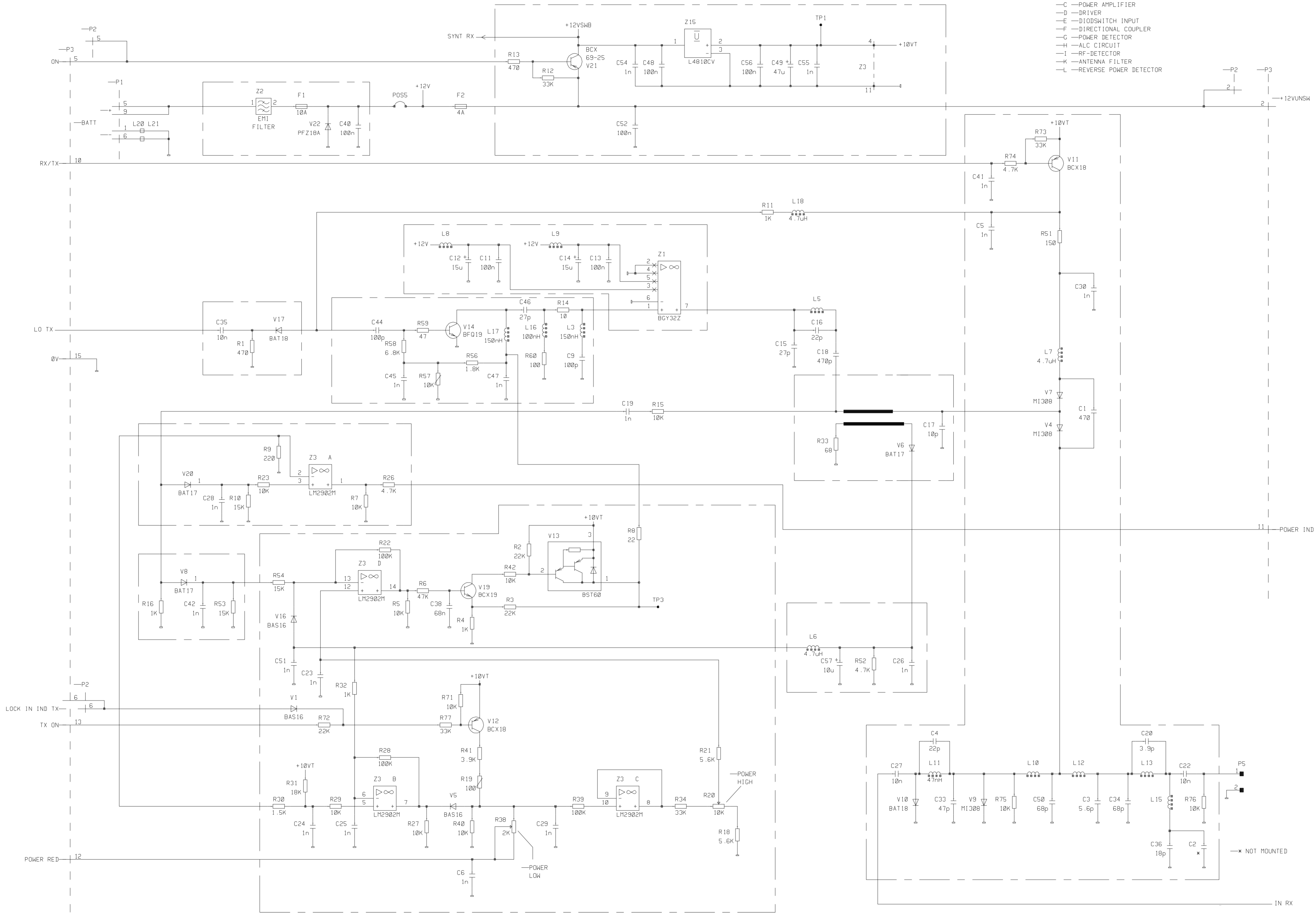
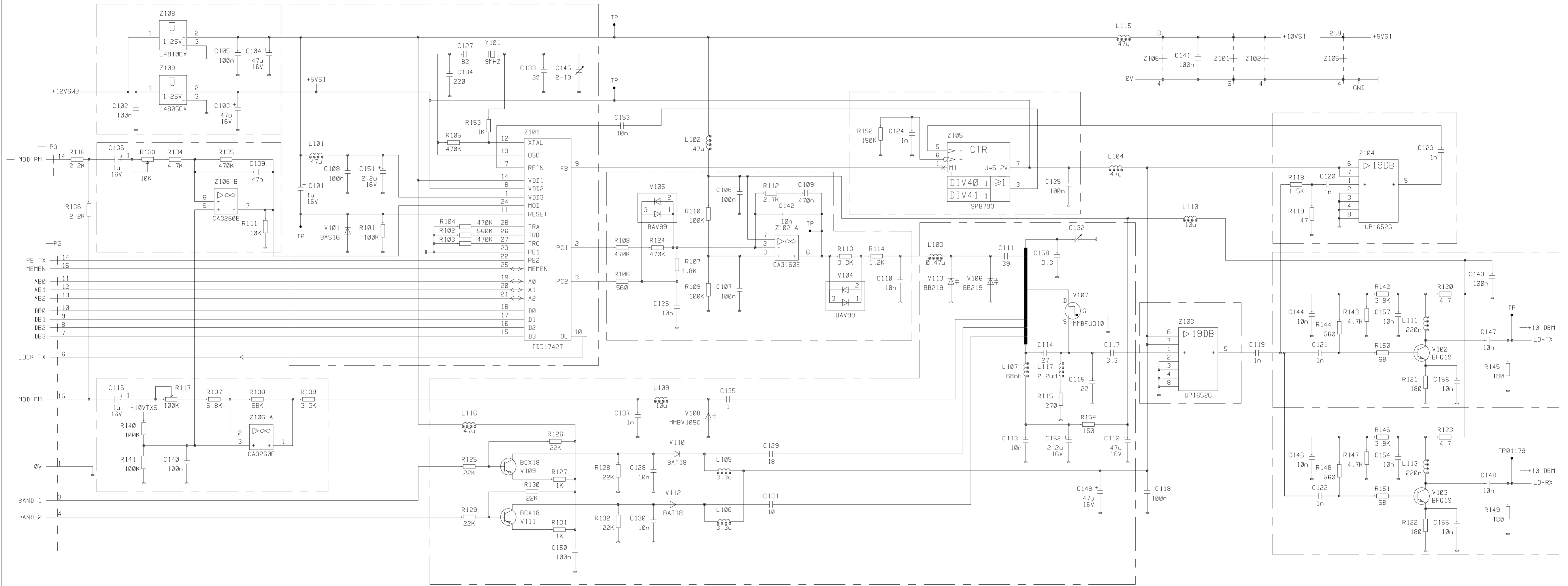


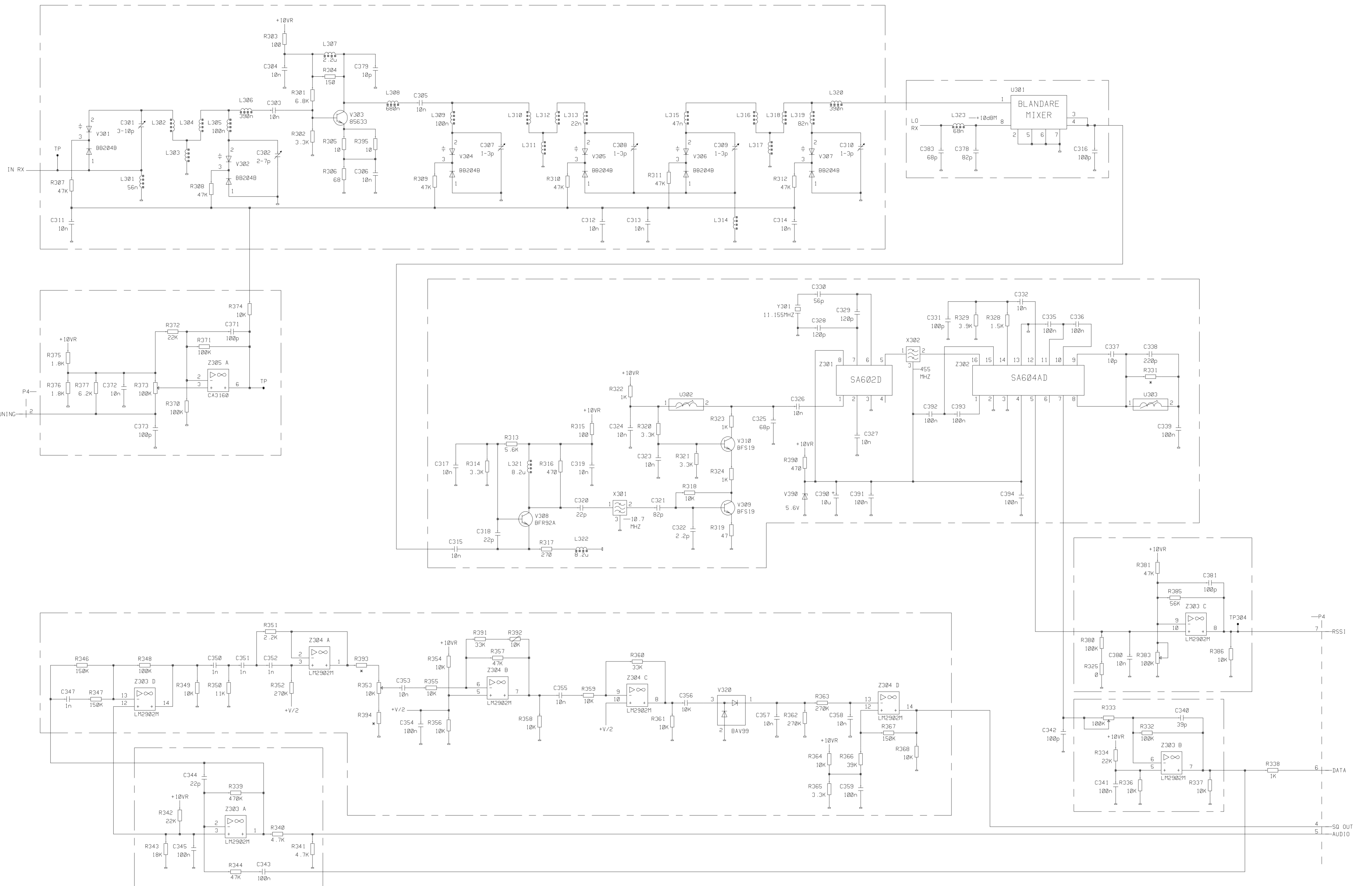
- A - FILTER OCH SWRING
- B - SPÄNNINGSREGULATOR
- C - SLUTSTEG
- D - DRIVSTEG
- E - DIODSKIT. FÖR INGÅNG
- F - RIKTKOPPLARE
- G - EFFEKTIKATOR
- H - REGLERKRETS
- I - HF-DETEKTÖR
- K - ANTENNFILTER
- L - BÄCKEFFEKT INDIKATOR

- A - FILTER AND FUSE
- B - VOLTAGE REGULATOR
- C - POWER AMPLIFIER
- D - DRIVER
- E - DIOD SWITCH INPUT
- F - DIRECTIONAL COUPLER
- G - POWER DETECTOR
- H - ALC CIRCUIT
- I - RF-DETECTOR
- K - ANTENNA FILTER
- L - REVERSE POWER DETECTOR

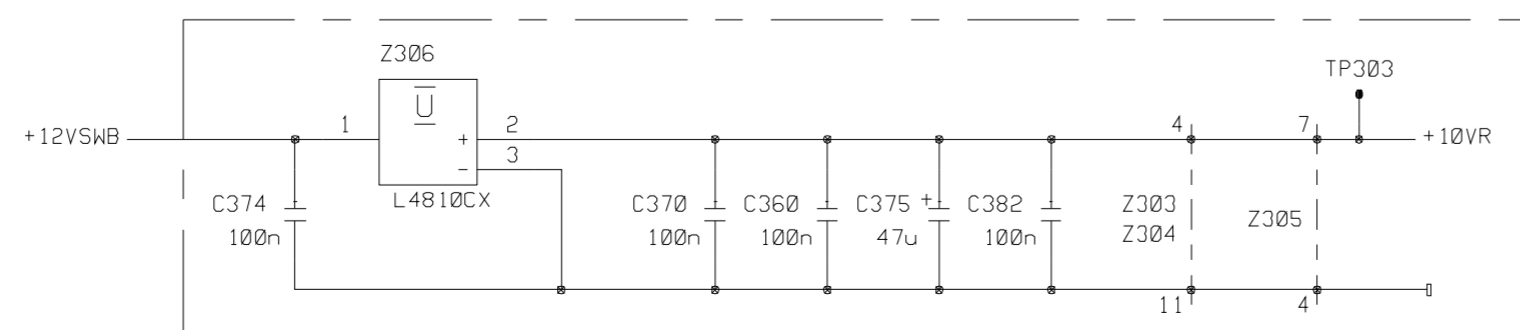


- A —SP INNINGREGULATORER
- B —SYNTSKRETS
- C —PRESCALER
- D —ISOLATIONSF:RST(RKARE F:R PRESCALER
- E —SLINGFILTER
- F —UTGANGSSTEG TILL MOTTAGARE
- G —UTGANGSSTEG TILL SÄNDARARE
- H —VCO
- I —ISPLATIONSF:RST(RKARE F:R VCO
- K —RST(RKARE F:R FASMODULATOR
- L —F:RST(RKARE F:R FREKVENSMODULATOR
- A —VOLTAGE REGULATOR
- B —SYNT CIRCUIT
- C —PRESCALER
- D —BUFFER AMPLIFIER FOR PRESCALER
- E —LOOP FILTER
- F —OUTPUTSTAGE TO RECEIVER
- G —OUTPUTSTAGE TO TRANSMITTER
- H —VCO
- I —BUFFER AMPLIFIER FOR VCO
- K —AMPLIFIER FOR PHASEMODULATOR
- L —AMPLIFIER FOR FREQUENCYMODULATOR





ARTIKELNR ARTICLE NR	R331	R393	R394
ROA 119 7527	15K	18K	4.7K
ROA 119 7527/2	100K	10K	3.9K



- A -HF-STEG
- B -AVSTÄMNINGSKRETS
- C -BLANDARE
- D -MF-FVSTÄRKARE
- E -FVSTÄRKARE FÖR SIGNALSTYRKEUTGÅNG
- F -FVSTÄRKARE DATA
- G -FVSTÄRKARE TAL
- H -BRUSSPÄRREDETEKTOR
- I -SPÄNNINGSREGULATOR
- A -RF-STAGE
- B -TUNING CIRCUIT
- C -MIXER
- D -IF-AMPLIFIER
- E -AMPLIFIER FOR RSSI OUTPUT
- F -AMPLIFIER DATA
- G -AMPLIFIER SPEECH
- H -SQUELCH DETECTOR
- I -VOLTAGE REGULATOR

ERICSSON Referenser - References gff1433	Uppgjord i/enh faktansvarig on annan - Prepared (also subject responsible if other)	
	ECS/Y/TR L. SKOGLUND	Dokument - Doc. respons/approved
Y/T/RC	Produktbenämning - Product name C702 RECEIVER	Datum - Date 95-02-21
	Dokument - Document No 1911-ROA 119 7527 Ux	Rev AE
		Bilag - Sheet 3(3)