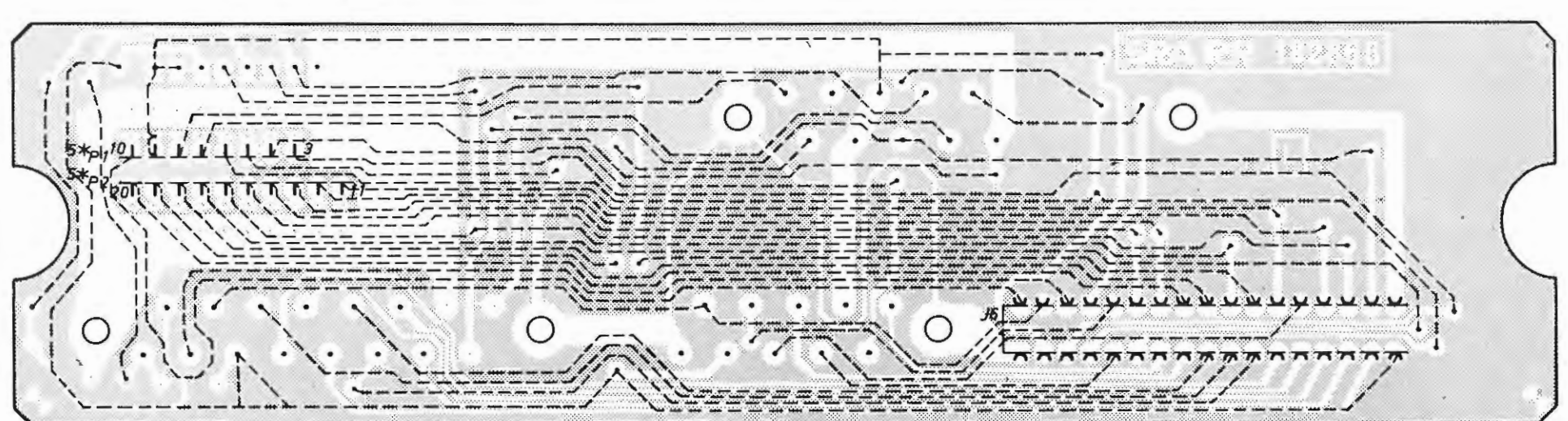


* Se föreskrift
 ** SRA 1313-RR-102868
 3* Endast för duplex
 4* Endast för simplex
 5* Komponent på k-sidan

Folieledare på k-sidan



Lödsida

21
38

37
54

SERIE 600
RADIODEL

Teknisk beskrivning

SRA
STOCKHOLM

INNEHÅLL

TEKNISK ÖVERSIKT 1

TEKNISKA DATA 2

BILDER

1. Radiodel 2

2. Underenheter 3

3. Anslutningsdon 4

4. Anslutningsdon 5

5. Förlängning av stomme 5

6. Förbindningspunkter på förbindningsenheten 7

7. Brytning av folieförbindningen i frekvensgeneratorn 8

TABELL

1. Samband mellan apparatens artikelnummer och för-
inställning av förbindningsenheten 6

BILAGOR

Förbindningsschema SRA 10731-RR-184594

Reservdelskatalog 4037/o

Reservdelskatalog 4040/o

TEKNISK ÖVERSIKT

Radiodelen, se bild 1, utgör den del av en mobilradioapparat som inrymmer följande av apparatens underenheter:

- Radiodelar
- Regulator
- Förbindningsenhet

Dessa underenheter är monterade i en stomme med lock på båda sidor, allt tillverkat av pressgjuten aluminium.

Förbindningsenheten förbinder underenheterna med varandra. Underenheternas placering visas på bild 2. På bild 3 och 4 visas de olika anslutningsdonen.

På förbindningsenheten är också ett kortanslutningsdon monterat genom vilket anslutningen till manöverenhet och eventuell systemenhet görs. Manöverenheten och systemenheten inryms i en förlängningsdel som kan skruvas fast på stommen. Se bild 5.

Beroende på apparatens utförande ska förbindningsenheten vara förinställd genom att vissa byglingar är gjorda eller andra är uppbrutna. Tabell 1 visar sambandet mellan aktuella apparattypers artikelnummer och byglingar eller uppbyggnad av byglingar. Det är artikelnumrets positioner 2, 6, 7 och 8 som bestämmer förbindningsenhetens förinställning. Bild 6 visar var byglingarna är lokaliserade.

Observera, att vid de apparattyper som ska ha en förbindningsenhet där byglingar och uppbyggnad av byglingar är gjorda, också ska ha folieförbindningen mellan stift P2:11 och stift U1:2 i frekvensgeneratorn bruten, se bild 7.

TEKNISKA DATA

Mått (bredd x djup x höjd)	180 x 115 x 54 mm
Vikt	
Utan underenheter	0,7 kg
Med underenheter	1,2 kg

4005/o

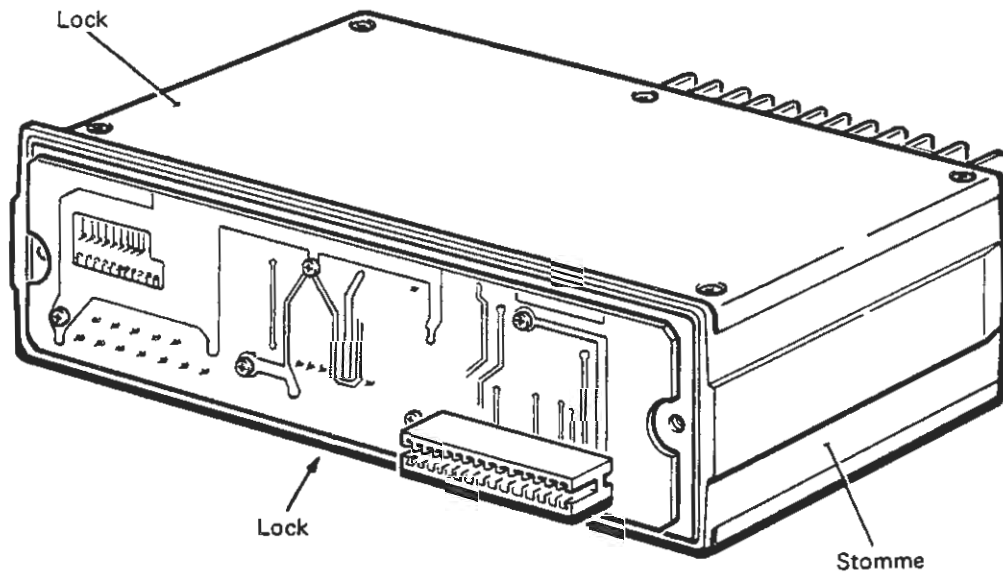


Bild 1. Radiodel

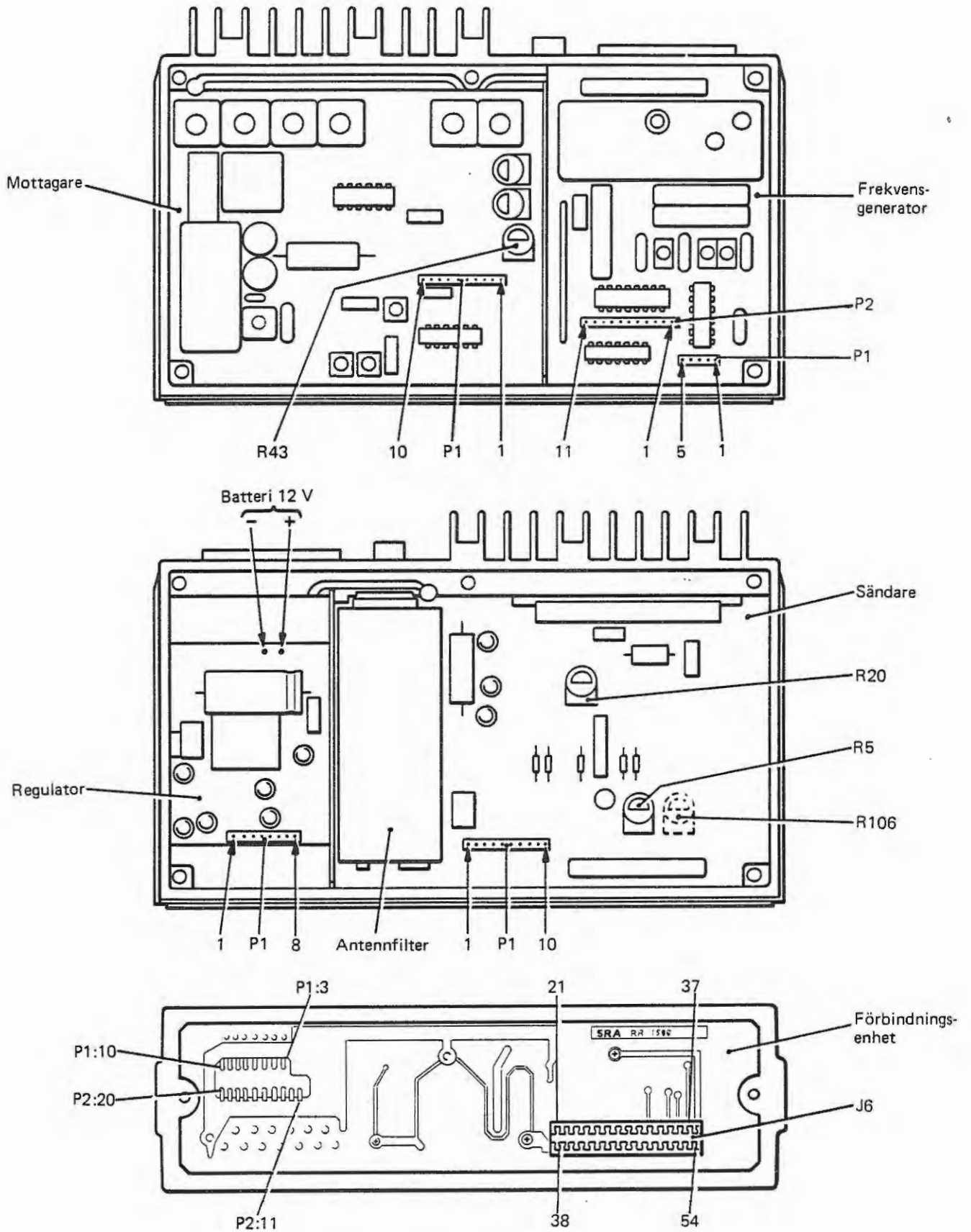


Bild 2. Underenheter

4005/o

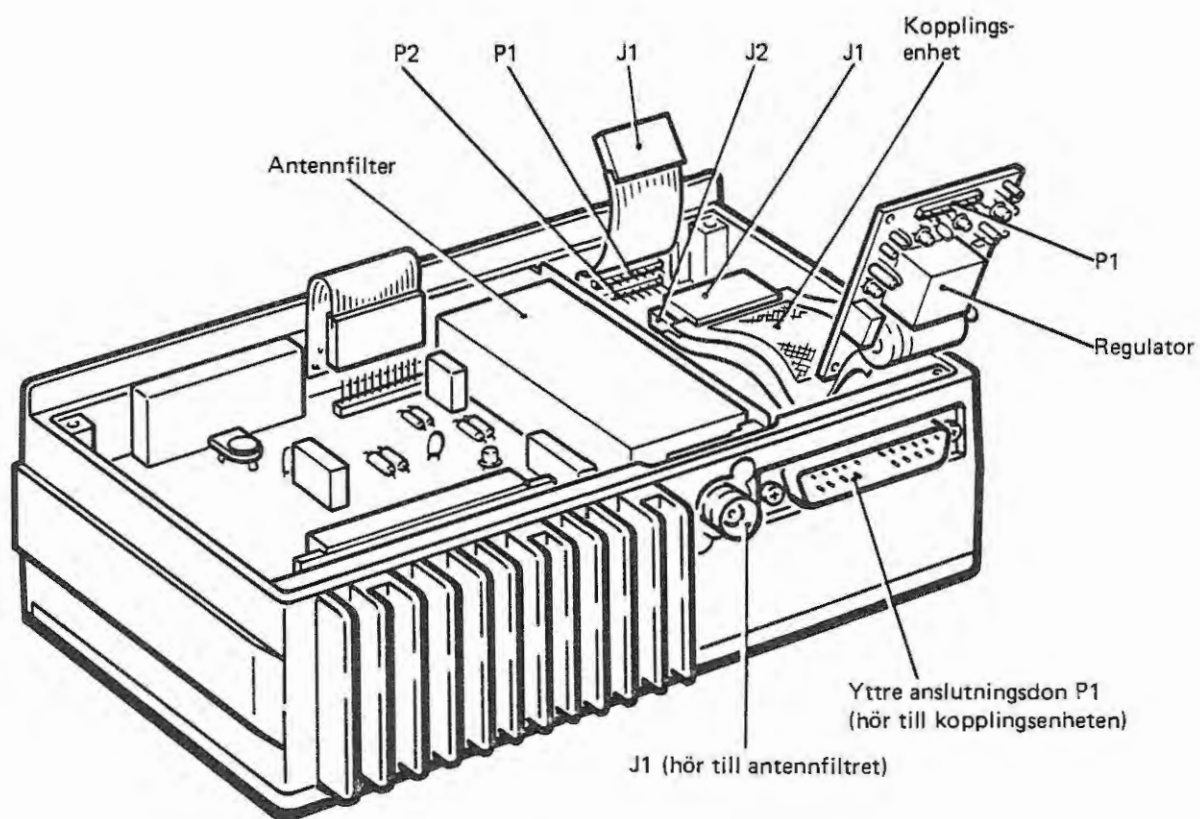
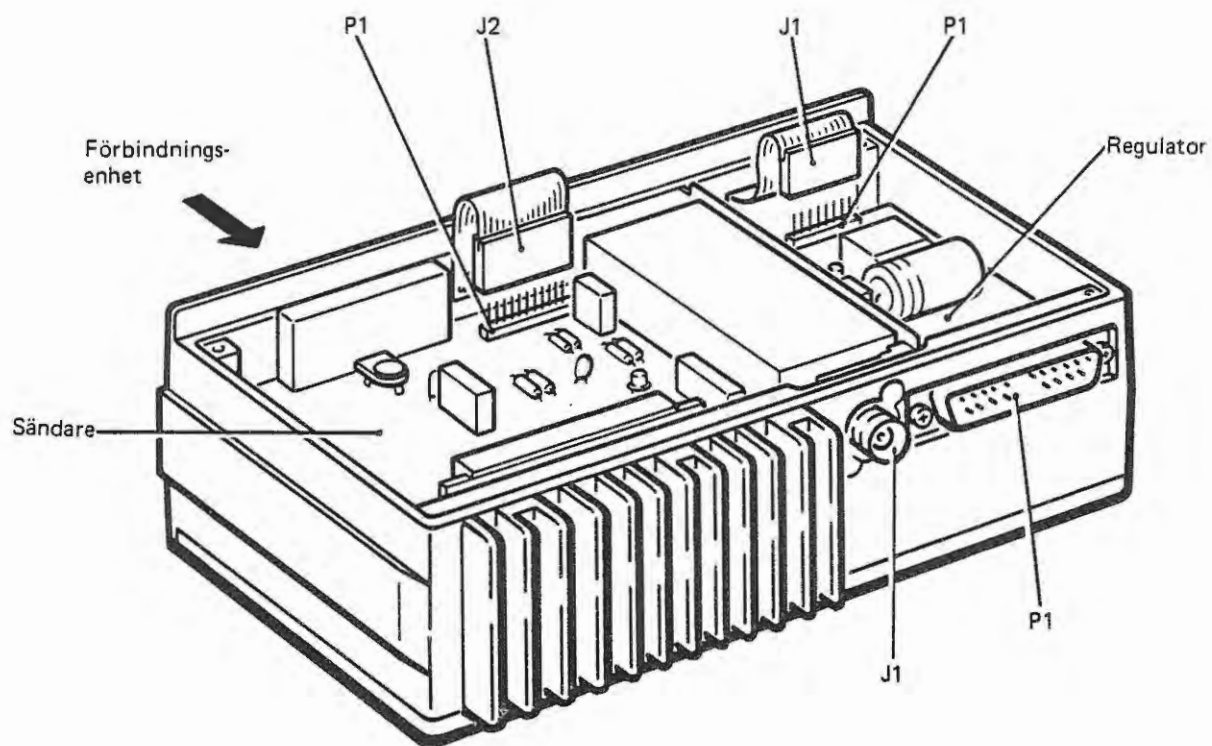


Bild 3. Anslutningsdon

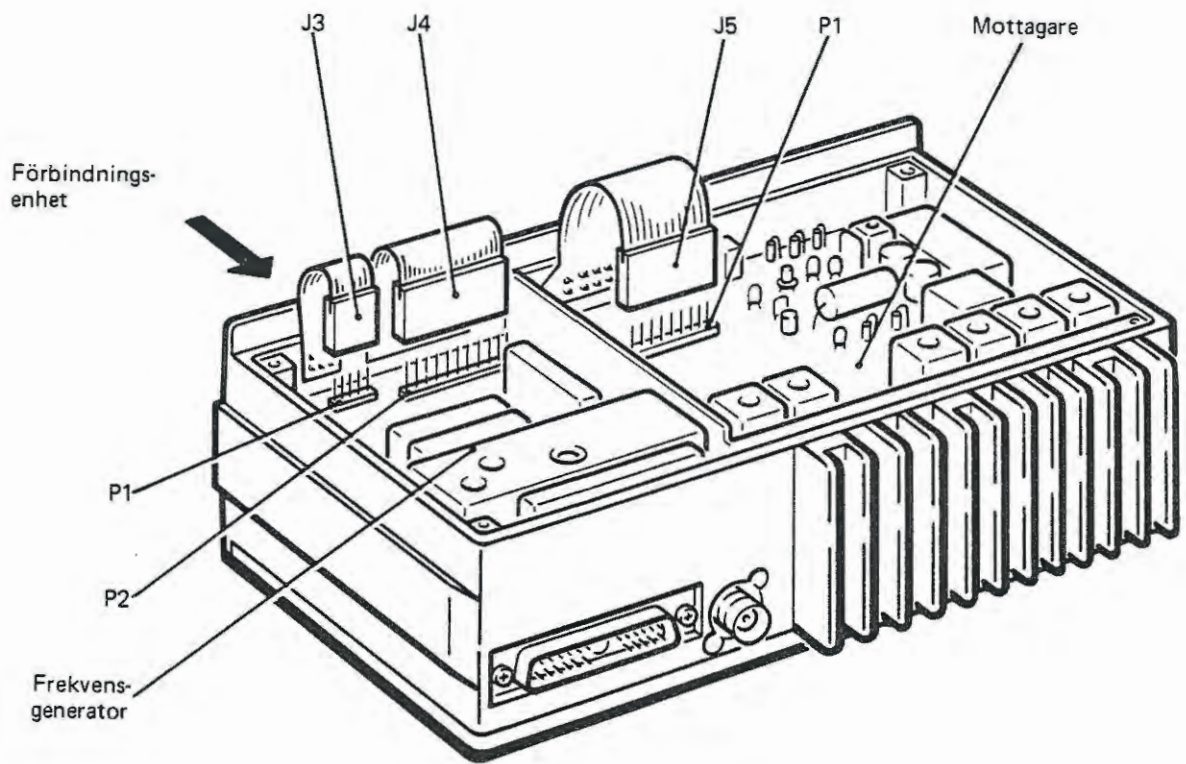


Bild 4. Anslutningsdon

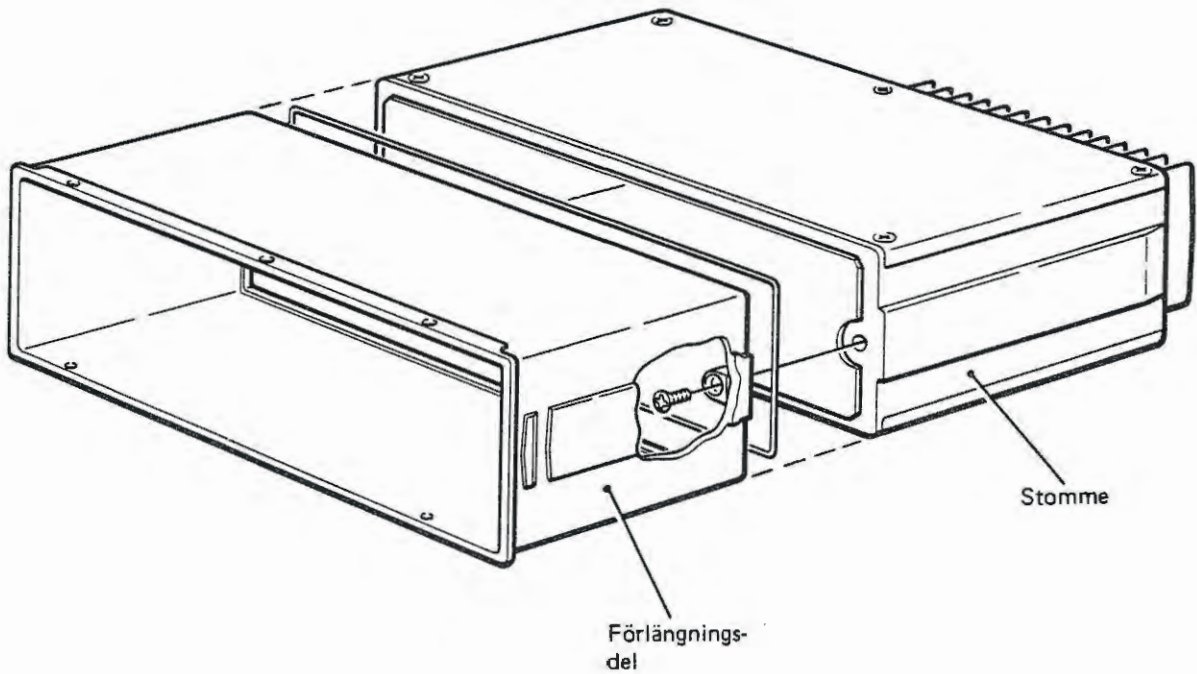


Bild 5. Förlängning av stomme

4005/o

Tabell 1. Samband mellan apparatens artikelnummer och förinställning av förbindningsenheten.

Artikelnummer	Bygling/Uppbrytning
6A XXX 112-XXXX	Ingen
6A XXX 232-XXXX	Ingen
6A XXX 432-XXXX ¹ } 6A XXX 633-XXXX ¹ }	{ f bryts ² c-c byglas n bryts ² e-e byglas a-a byglas
6B XXX 432-XXXX ¹ } 6B XXX 633-XXXX ¹ }	{ f bryts ² c-c byglas n bryts ² e-e byglas a-a byglas g-g byglas

¹ Bryt också folieförbindningen mellan stift P2:11 och stift U1:2 i frekvensgeneratorn, se bild 7.

² Byglingen utgörs av ett genompläterat hål, som bryts genom att man borrar ur det.

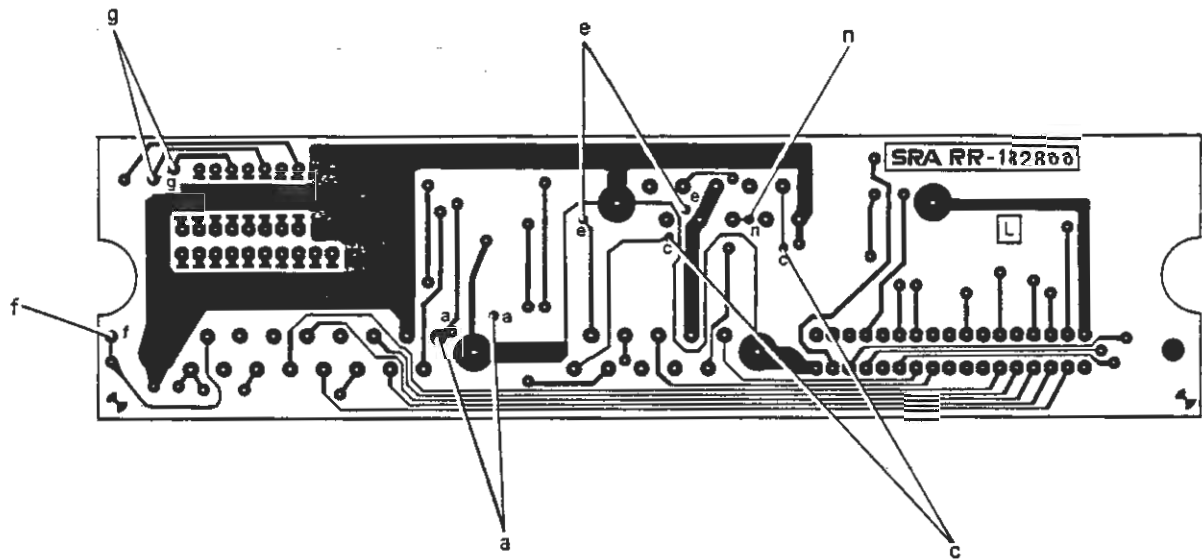


Bild 6. Förbindningspunkter på förbindningsenheten.

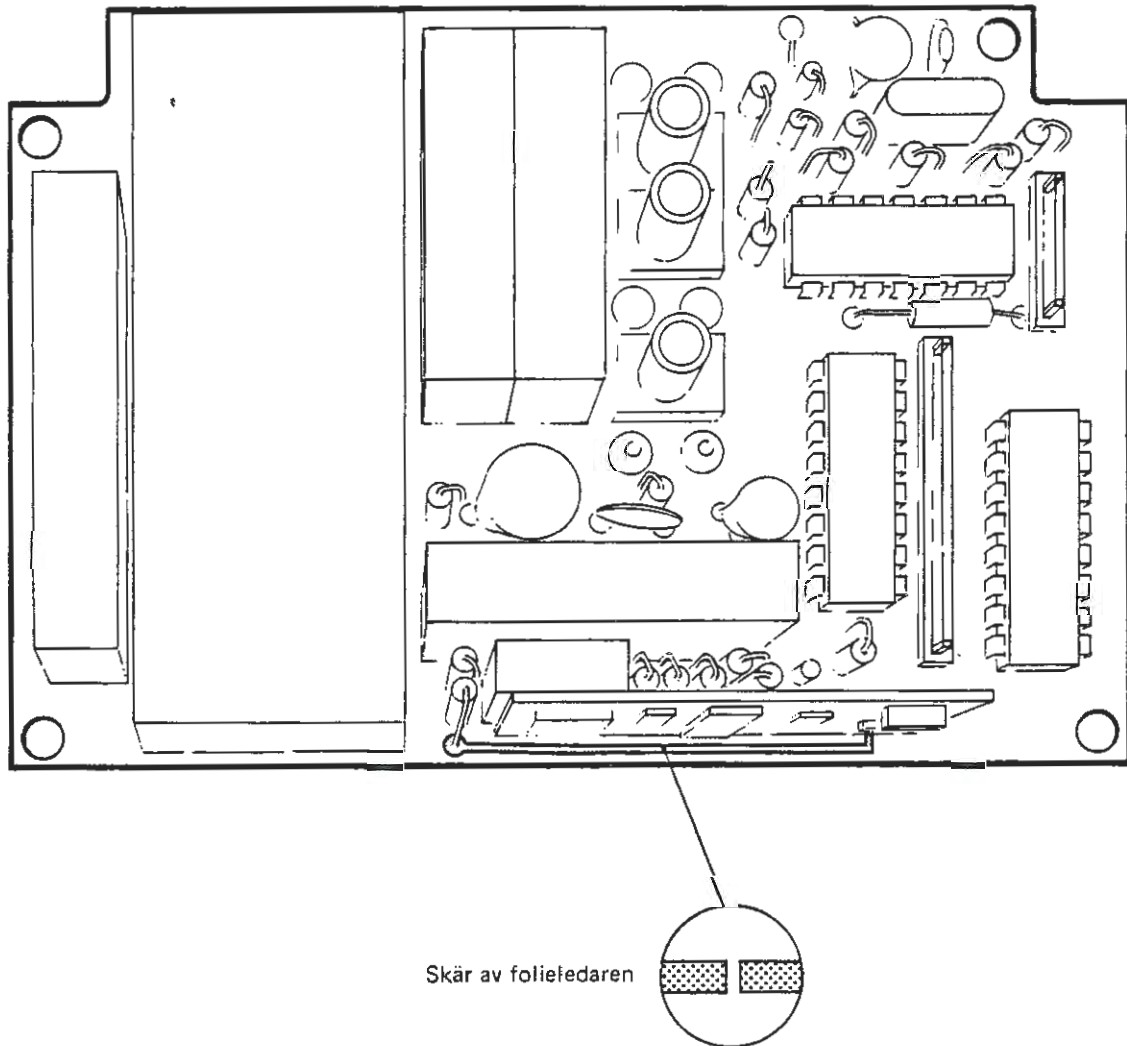


Bild 7. Brytning av folieförbindningen mellan stift P2:11 och stift U1:2 i frekvensgeneratorn.

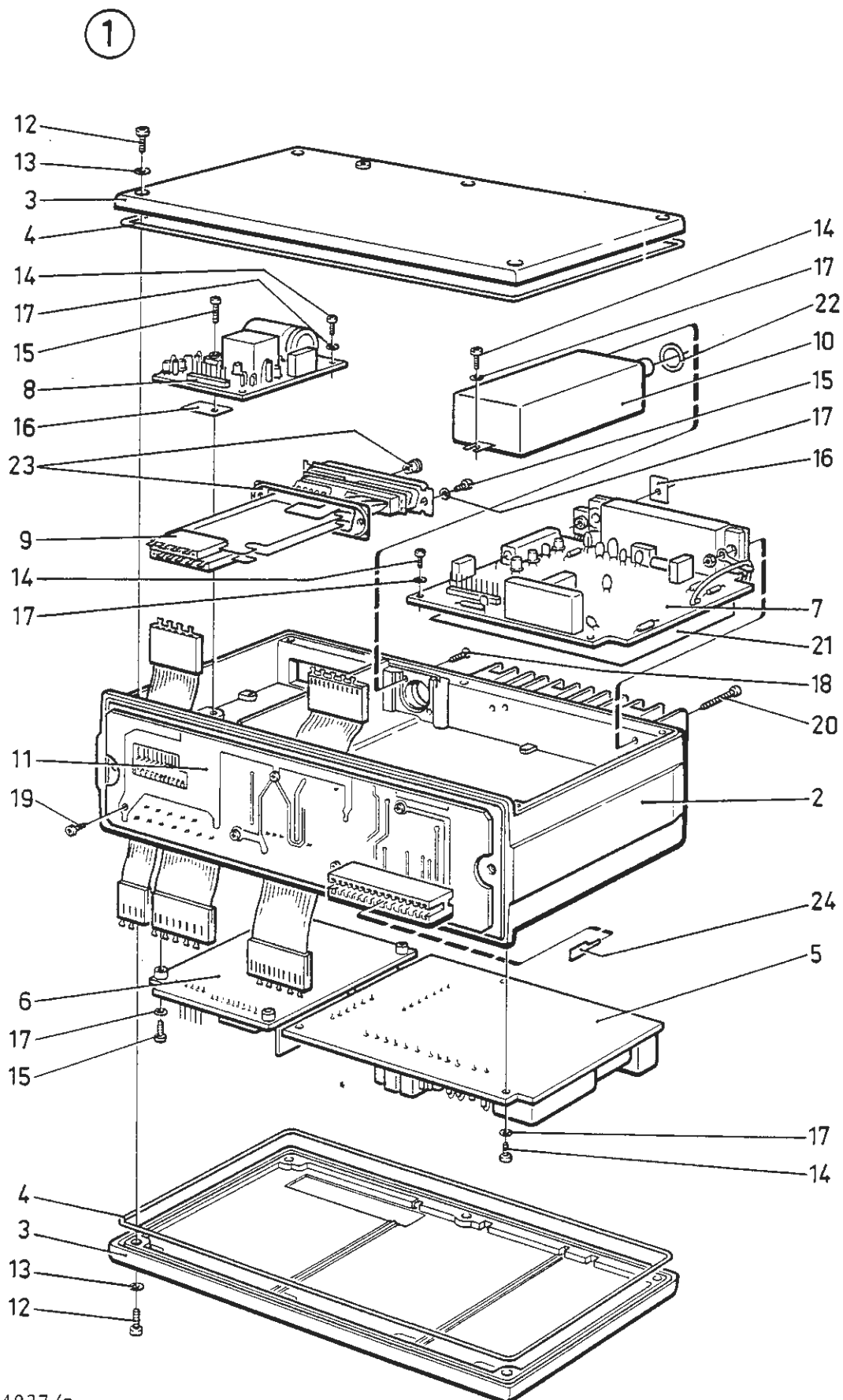
Serie 600
Förbindningsenhet
RESERVDLSKATALOG

Schema nr	Beställningsnr	Beskrivning
10731-		
RR-184594		
SRA-1911		
RR-182868		
<u>Kondensatorer</u>		
C3	NK 150011-5100	10 nF ±20% 50V keramisk
C4	NK 150011-5100	10 nF ±20% 50V keramisk
C5	NK 150011-5100	10 nF ±20% 50V keramisk
C6	NK 150011-5100	1 nF ±20% 50V keramisk
C7	NK 150011-5100	10 nF ±20% 50V keramisk
C8	NK 150011-5100	1 nF ±20% 50V keramisk
C9	NK 150011-5100	10 nF ±20% 50V keramisk
C10	NK 150011-5100	10 nF ±20% 50V keramisk
C11	NK 150011-5100	10 nF ±20% 50V keramisk
C12	NK 150011-5100	10 nF ±20% 50V keramisk
C13	NK 150011-5100	10 nF ±20% 50V keramisk
C14	NK 150011-5100	10 nF ±20% 50V keramisk
C15	NK 150011-5100	10 nF ±20% 50V keramisk
C16	NK 150011-5100	10 nF ±20% 50V keramisk
C17	NK 150011-5100	10 nF ±20% 50V keramisk
C18	NK 150011-5100	10 nF ±20% 50V keramisk
C19	NK 150011-5100	10 nF ±20% 50V keramisk
C20	NK 150011-5100	10 nF ±20% 50V keramisk
<u>Kontakter</u>		
J1	HB 100032-0004	2 x 17-pol
P1	BP 500103-0003	10-pol stift polyamid
P2	BP 500103-0010	8-pol stift polyamid
<u>Underenheter</u>		
U1	RR-178162	Genomföringsenhet 26-pol
U2	RR-178164	Genomföringsenhet 10-pol

Serie 600

Radiodel

RESERVEDELSKATALOG



Position	Beställningsnr	Beskrivning
1	6x xxxxxx xxxx	Se bilaga
2	RR-176946	Stomme
3	RR-178972	Lock inkl pos 4
4	GE 280000-0001	Packning
	GP 360100-0001	Lim för pos 4
5	6x xxxxxx-xxxx	Mottagare, se bilaga
6	6x xxxxxx-xxxx	Frekvensgenerator, se bilaga
7	6x xxxxxx-xxxx	Sändare, se bilaga
8	RR-181868	Regulator
9	RR-184789	Kopplingsenhet Maxicom
	RR-178971/2	Kopplingsenhet Opencom
10	6x xxxxxx-xxxx	Antennfilter, se bilaga
11	RR-182868	Förbindningsenhet
12	AE 120001-0001	Skruv MRX 4x8 stål svartförn
13	RR-111364/7	Bricka
14	AE 120000-0003	Skruv MRX 2,5x5 stål gulkrom
15	AE 120000-0005	Skruv MRX 2,5x8 stål gulkrom
16	AH 190111-0001	Isolering
17	AG 300010-0002	Låsbricka M 2,5
18	AE 220000-0004	Skruv MFX 2,5x8 stål gulkrom
19	AE 120000-0006	Skruv MRX 2,5x10
20	AE 120000-0008	Skruv MRX 2,5x16
21	RR-186898/2	Isolering
22	AH 116000-1208	O-ring 10,1x1,6
23	RR-186926	Packning och tätpropp
24	HB 100032-0099	Polariseringsstift för logikkontakt