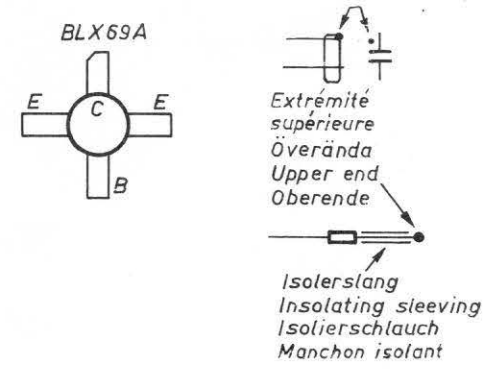
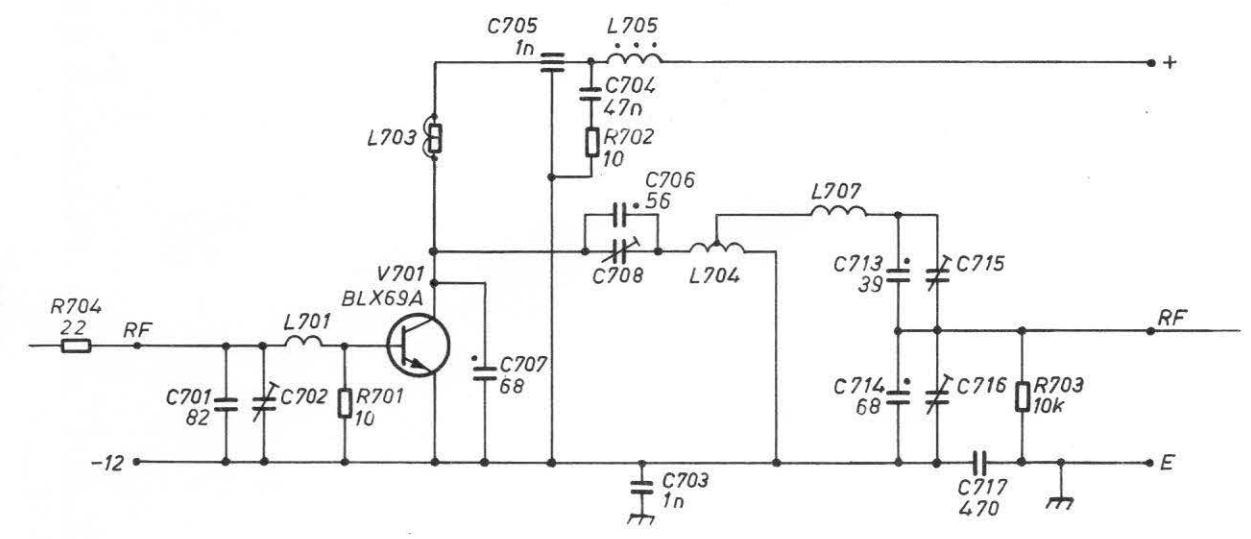


Godkänd-Approved	Scale	STAKO	File	No.	Sheet
				R2-164571	
Radiostation C-502, 6W Stationsenhet, Sändare SLUTSTEG Kretsschema			VHF-Radiotelephone C-502, 6W Station Unit, Transmitter FINAL STAGE Circuit Diagram		
UKW-Funksprechgerät C-502, 6W Stationseinheit, Sender ENDSTUFE Schaltbild			Station radio C-502, 6W Unité de station, émetteur ETAGE FINAL Schéma des circuits		

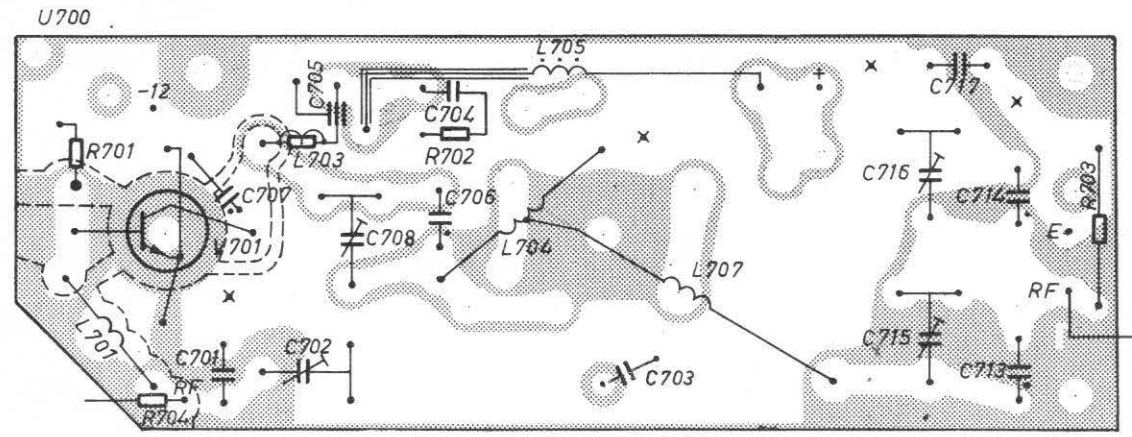
Konstr. R.N.
Normgr. Uppg.
Mat.gr. Kontr.
1st angle projection
Uppgjord för-Made for
Ersätter-Replaces

Korr.-Rev.	
A	9.3.72
B	74-06-04
C	78-09-29
C+	79-10-30
D	80-01-31



Conducteur imprimé sur côté composants
Folieledare på komponentsidan
Conductors on the component side
Leiter auf der Komponentenseite

Trådgenomföring/plättering
Feedthrough
Durchführung
Passage de fil métallisé



Komponentsida
Component side
Komponentenseite
Côté composants

13407
Andra utgåvor
Reprod.
B2-93376 c