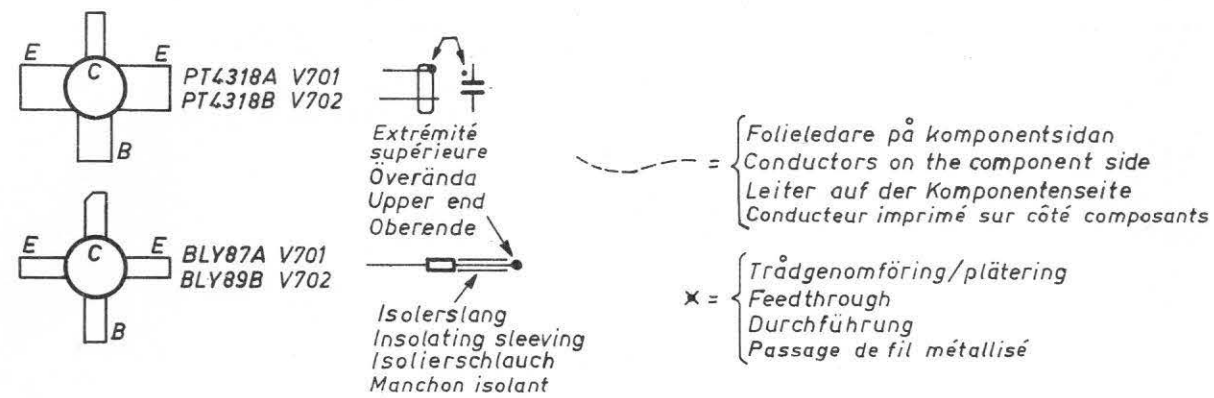


Godkänd-Approved	Scale	STAKO	File	No.	Sheet
			R2-163484		
Radiostation C-502 Stationsenhet, Sändare SLUTSTEG Kretsschema			VHF-Radiotelephone C-502 Station Unit, Transmitter FINAL STAGE Circuit Diagram		
UKW-Funksprechgerät C-502 Stationseinheit, Sender ENDSTUFE Schaltbild			Station radio C-502 Unité de station, émetteur ETAGE FINAL Schéma des circuits		

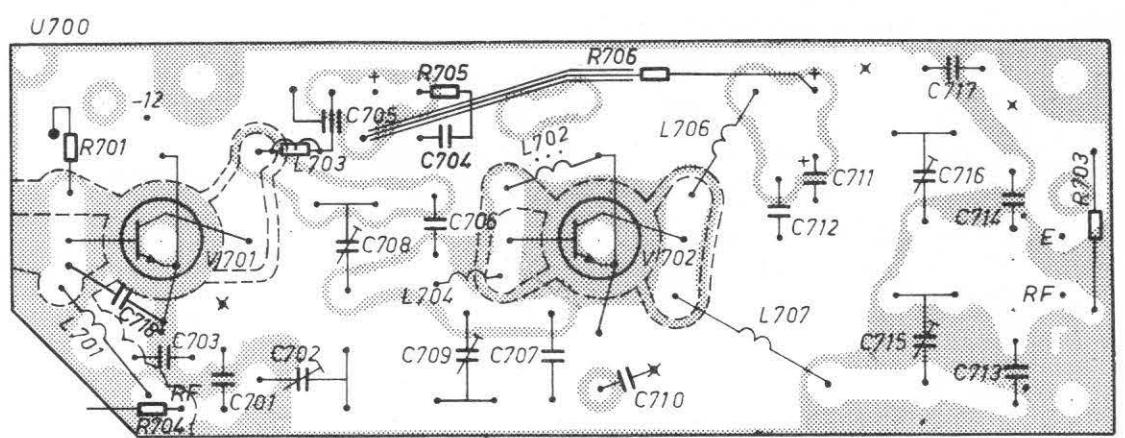
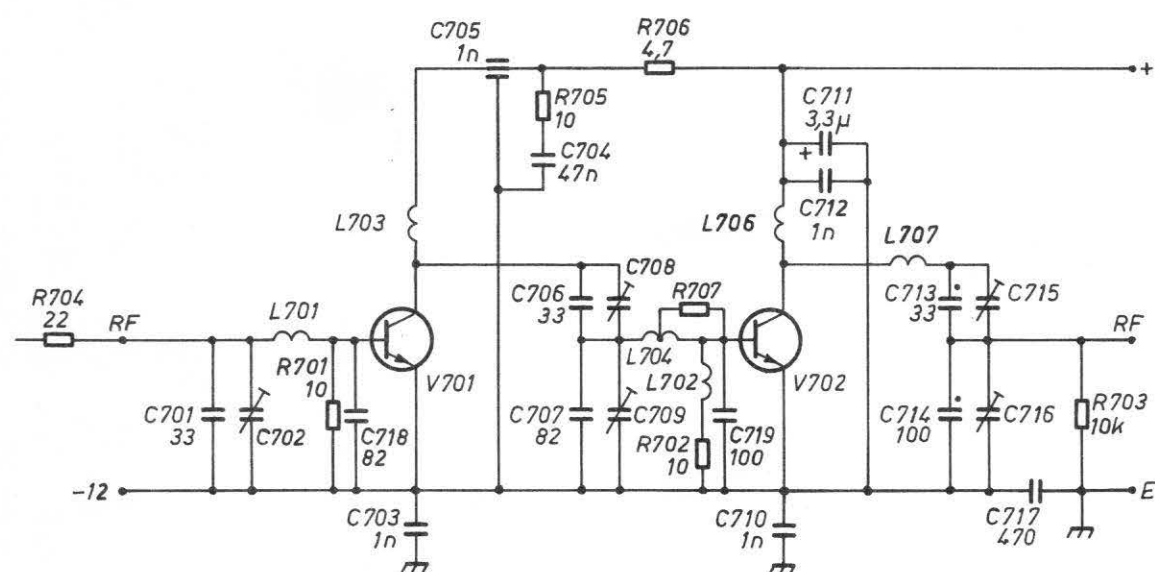
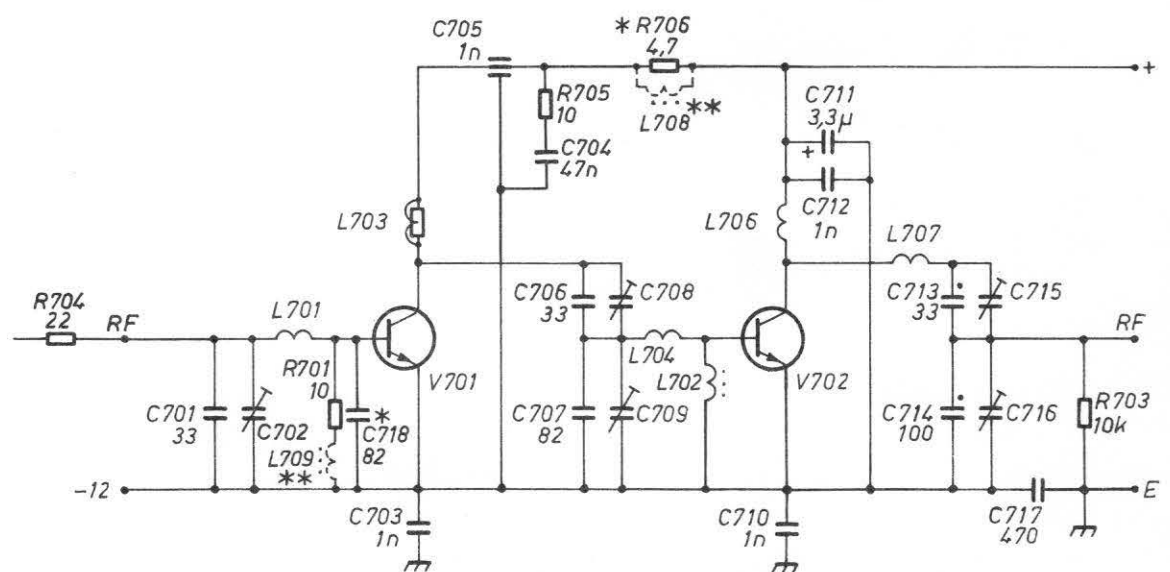


Korr.-Rev.

A	30.9.71
B	31.1.72
C	7.8.73
D	73-11-29
E	75-02-03
F	75-09-25
G	75-11-03
H	77-08-04
I	78-09-29
I+	79-11-20

20W { Supprimé:
 * Utgår:
 Removed:
 Weggenommen: } R706, C718 } lorsque
 när
 when V701, V702 = PT4318A/B
 wenn
 ** Tillkommer:
 Added:
 Hinzugekommen:
 Ajouté: } L708, L709

15W { lorsque
 R707 = 15Ω: 0,5W när, when, wenn V701, V702 = BLY87A BLY89B
 R707 = 39Ω: 0,25W " " " " = PT4318A/B



Komponentensida
 Component side
 Komponentenseite
 Côté composants

18735

Andra utgåvor

Reprod.

Bl. 93376 A3m Pd