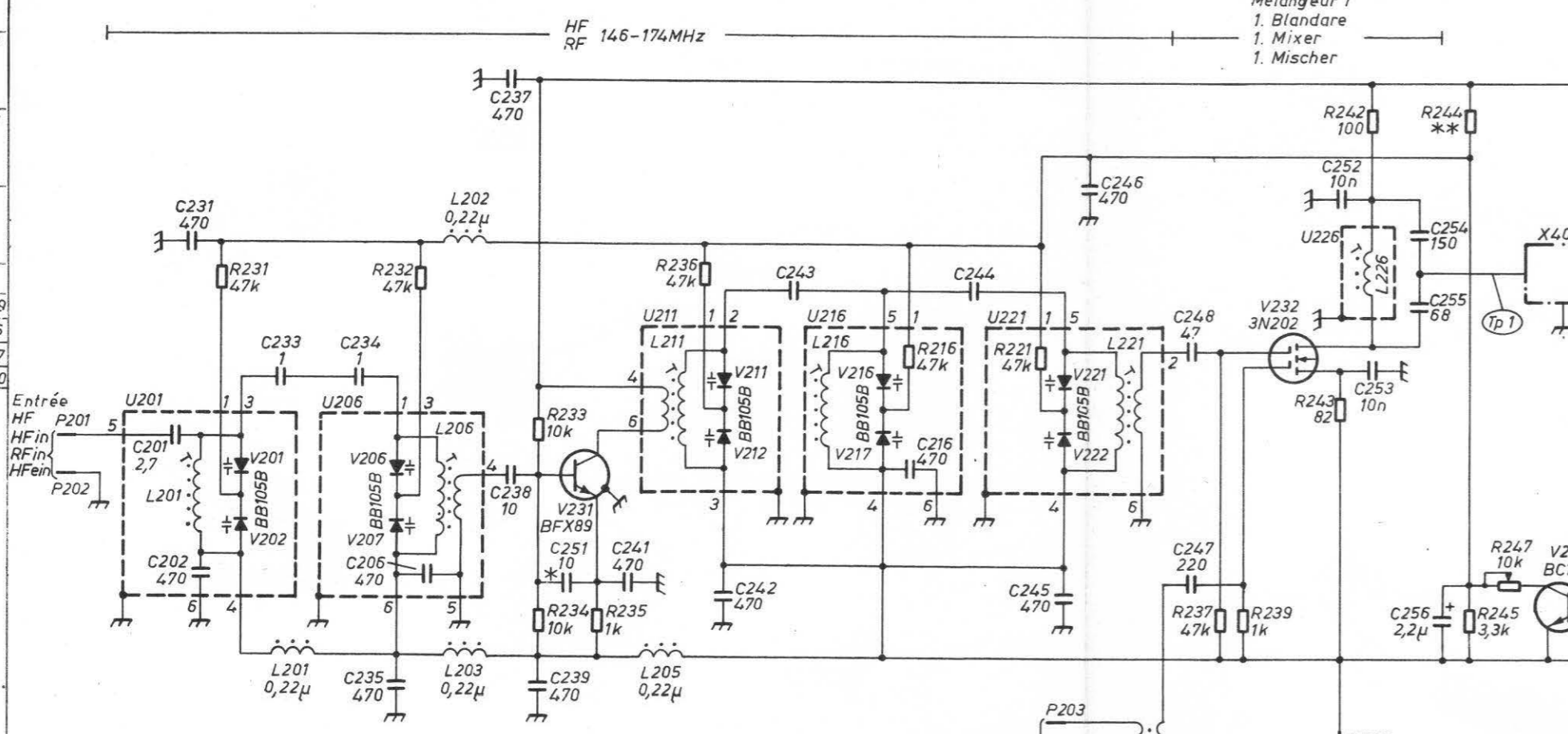


**Radiostation C-504**  
 Mottagare för 2 HF-band  
 HF-MF-LF-ENHET  
 Kretsschema

**VHF-Radiotelephone C-504**  
 Receiver for 2 RF-Bands  
 RF-IF-AF-UNIT  
 Circuit Diagram

**UKW-Funksprechgerät**  
 Empfänger für 2 HF-Bänder  
 HF-ZF-NF-EINHEIT  
 Schaltbild

**Station radio C-504**  
 Récepteur pour 2 bandes HF  
 UNITE HF-FI-BF  
 Schéma des circuits



Komponent på foliesidan  
 \* Component on the conductor side  
 Komponent auf der Leiterseite  
 Composant sur côté cuivre

\*\* R244  $\begin{cases} 1k\Omega & \text{for } f \geq 157\text{MHz} \\ 2,7k\Omega & \text{for } f < 157\text{MHz} \end{cases}$

\*\*\* Ulprovas  
 To be selected  
 Ausprobieren  
 Déterminée à la mise au point

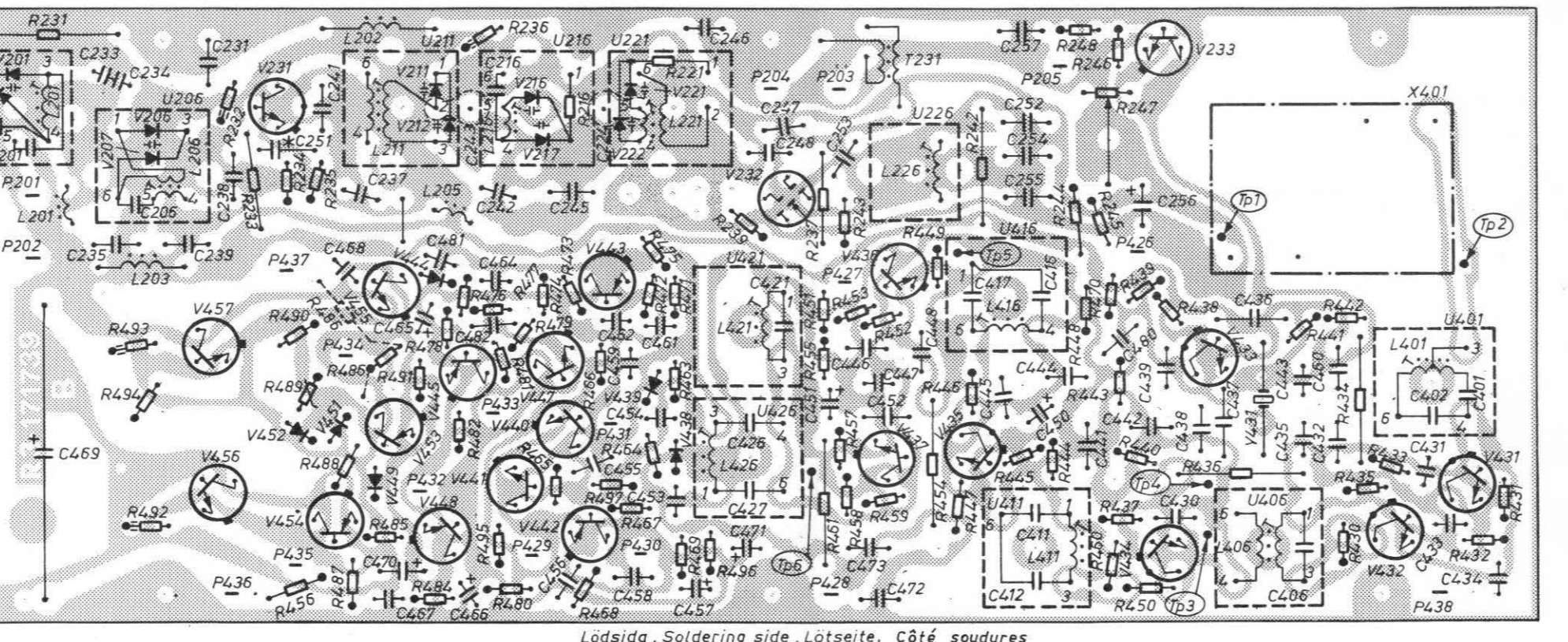
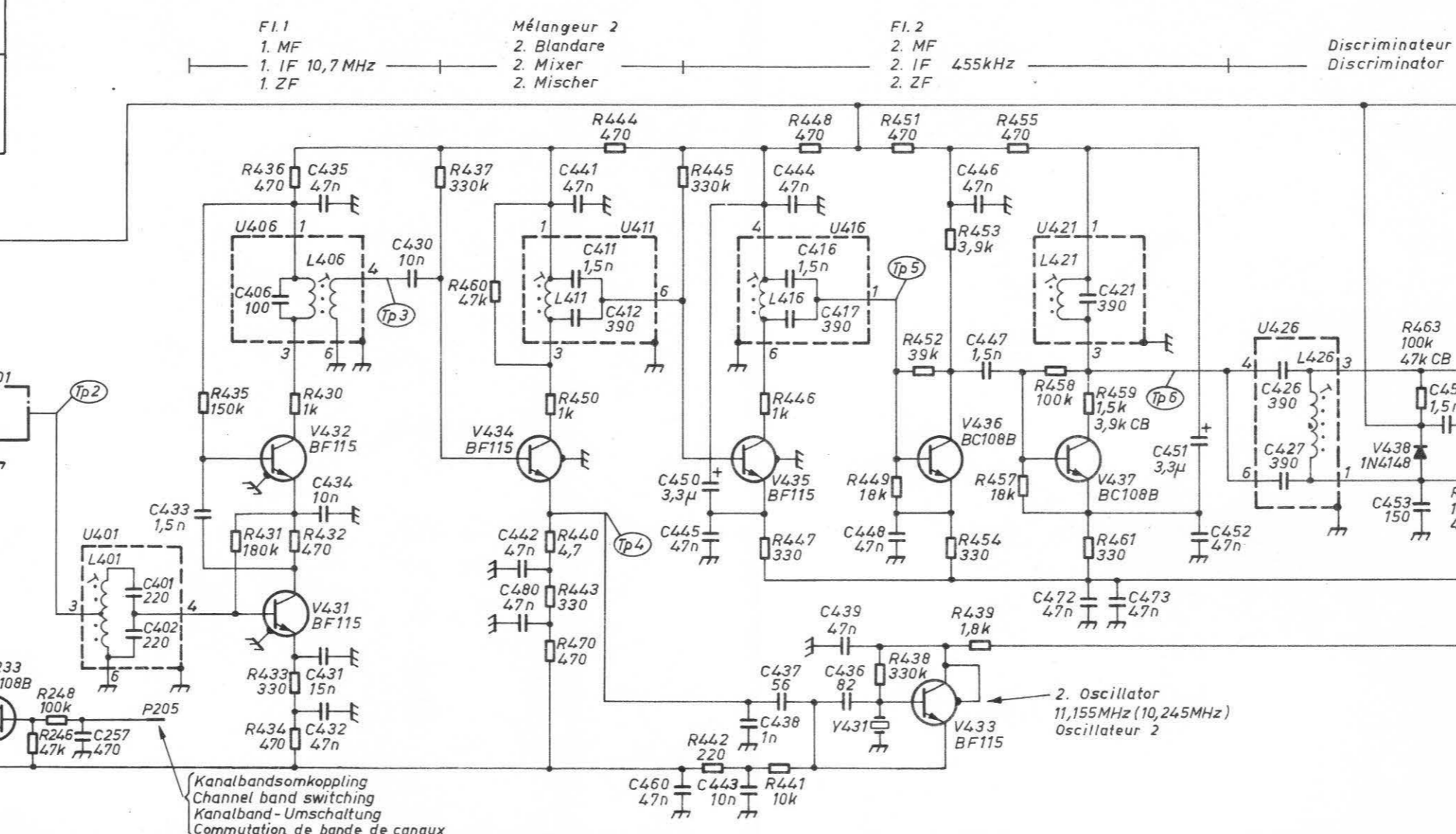
Folieledare på komponentsidan  
 Conductor on the component side  
 Leiter auf der Seite der Bauelemente  
 Conductor imprimé sur côté composants

Extrémité supérieure  
 Överända  
 Upper end  
 Oberende

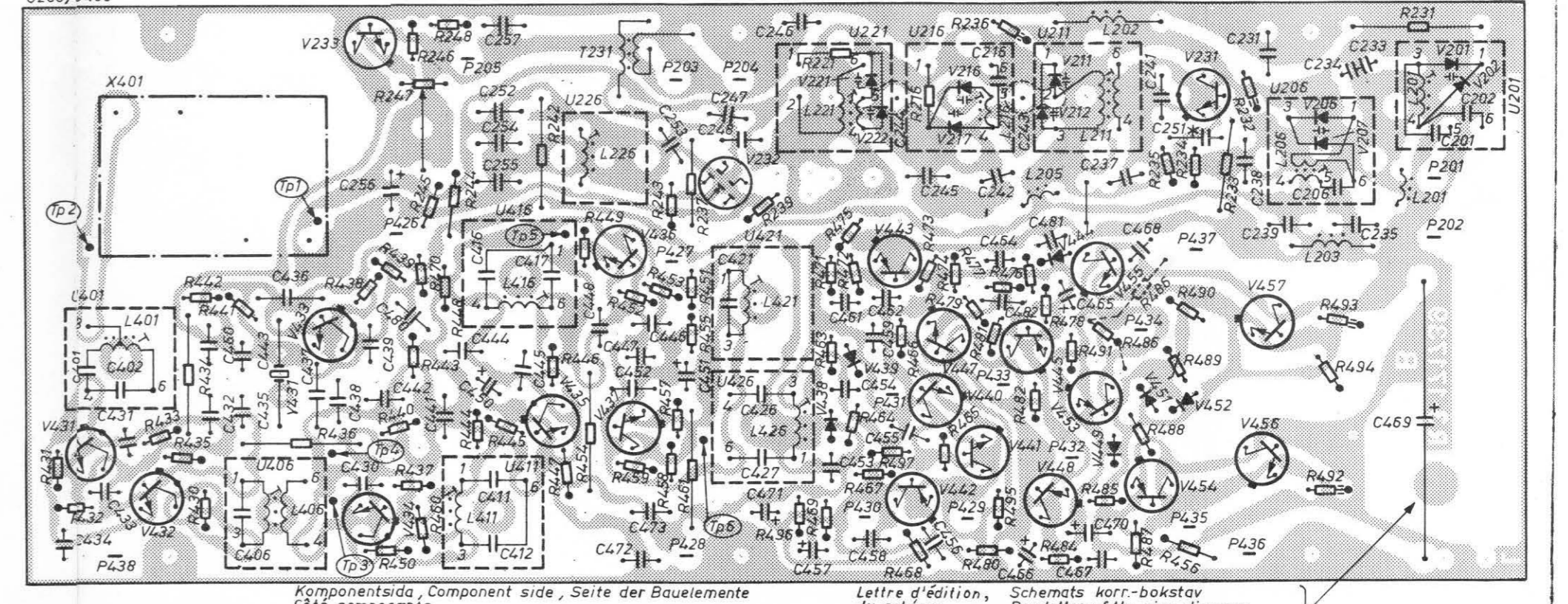
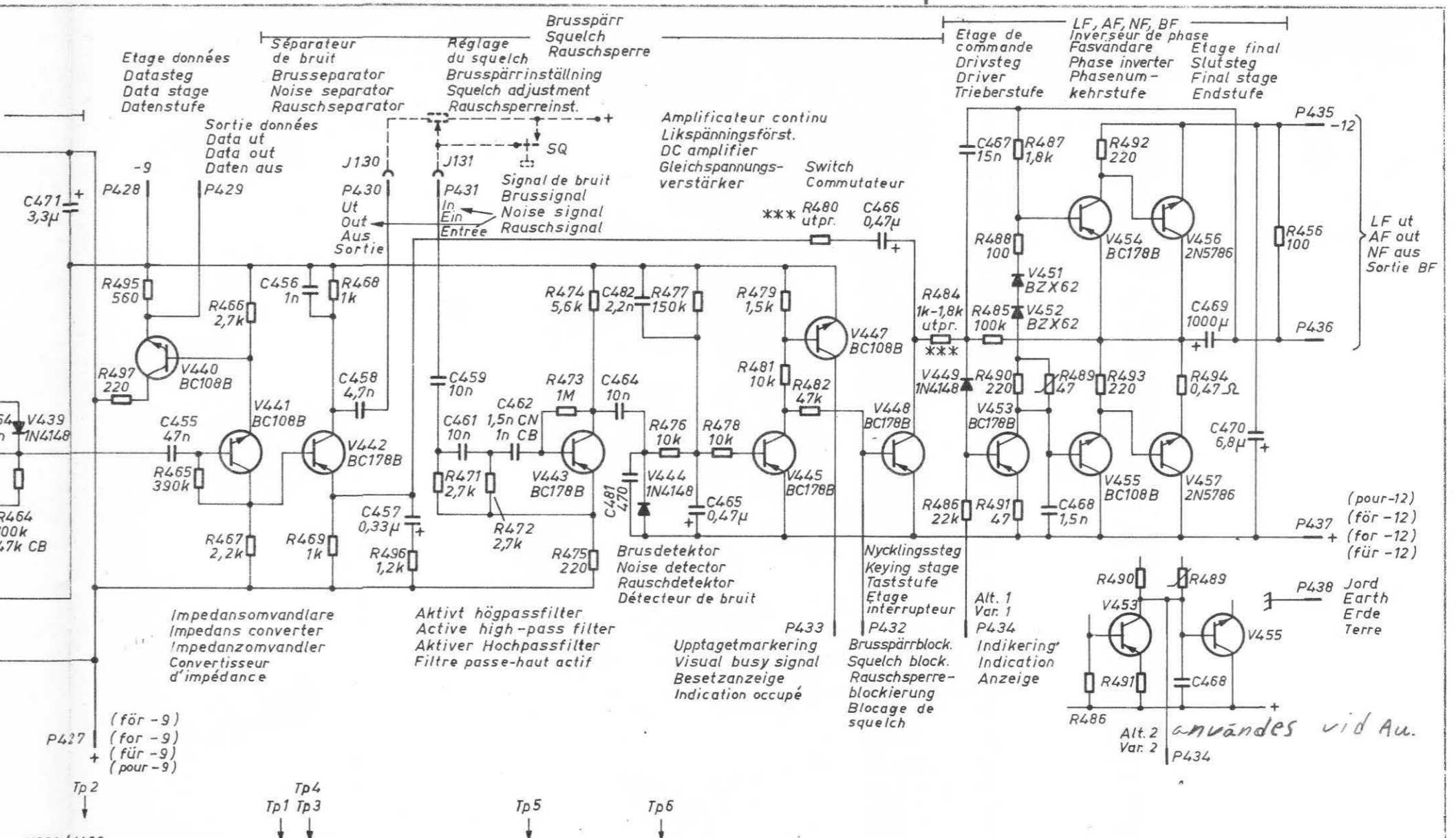
Isolerslang  
 Insulating sleeving  
 Isolierschlauch  
 Manchon isolant

21801

Regprod



Lödsida, Soldering side, Lötseite, Côté soudures



Komponentsida, Component side, Seite der Bauelemente  
 Lettre d'édition, Schematics korrig-bokstav  
 du schéma Rev. letter of the circ. diagram  
 Änderungsbuchstabe des Schaltbilds