

**Radiostation C-504**  
**Stationsenhet, Sändare**  
**FÖRSTEG**  
**Kretsschema**

**VHF-Radiotelephone C-504**  
**Station Unit, Transmitter**  
**PRE-STAGE**  
**Circuit Diagram**

**UKW-Funksprekgerät C-504**  
**Stationseinheit, Sänder**  
**VORSTUFE**  
**Schaltbild**

**Station radio C-504**  
**Unité de station, émetteur**  
**ETAGES BASSE PUISSANCE**  
**Schéma des circuits**

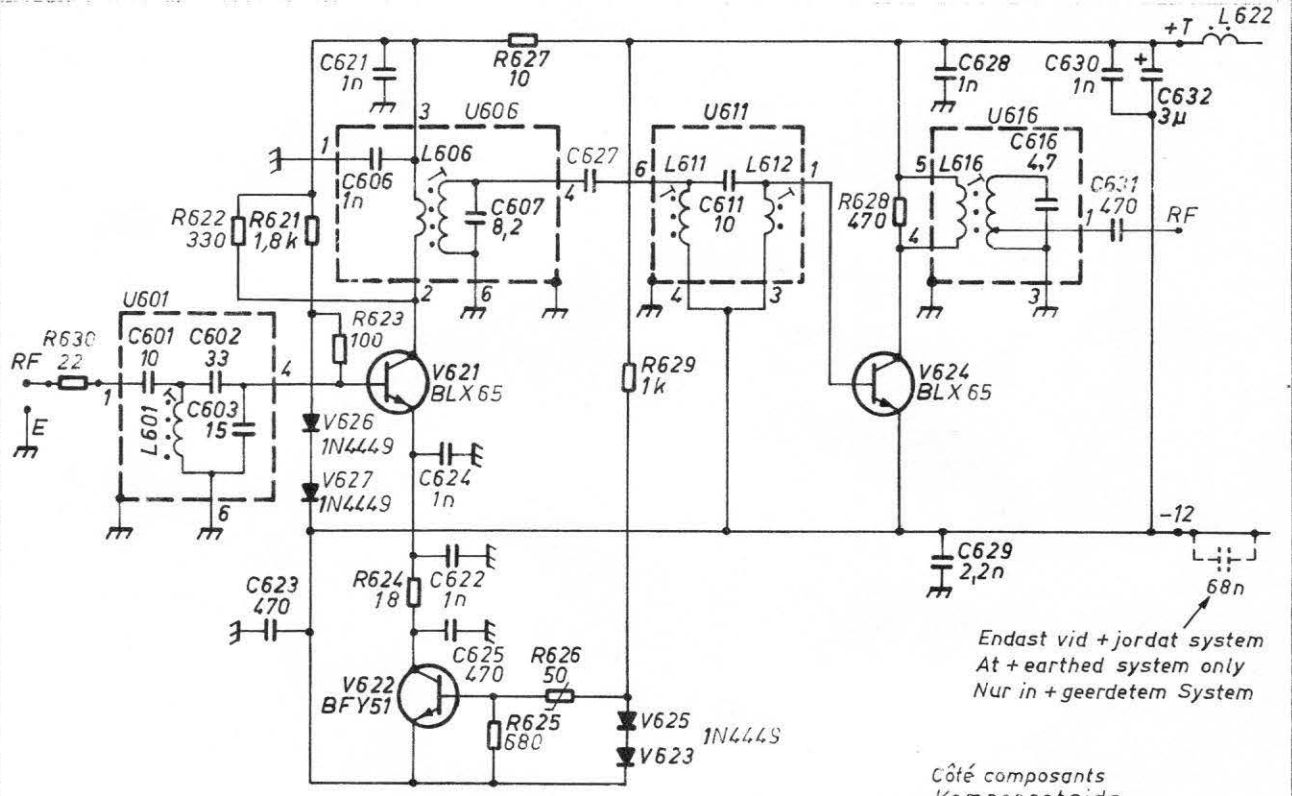
SRA Svenska Radio AB, Stockholm, Sweden, own the copyright of this document, which is not to be used, changed, copied, reproduced or disseminated in any manner without mutually exchanged written agreement. Infringes may causing harm to SRA will be judicially proceeded against.

Konstr.  
Kop.  
Normgr. Uppgi.  
Mat.gr. Kontr.  
1st angle projection  
Uppgjord för-Made for

Ersätter-Replaces

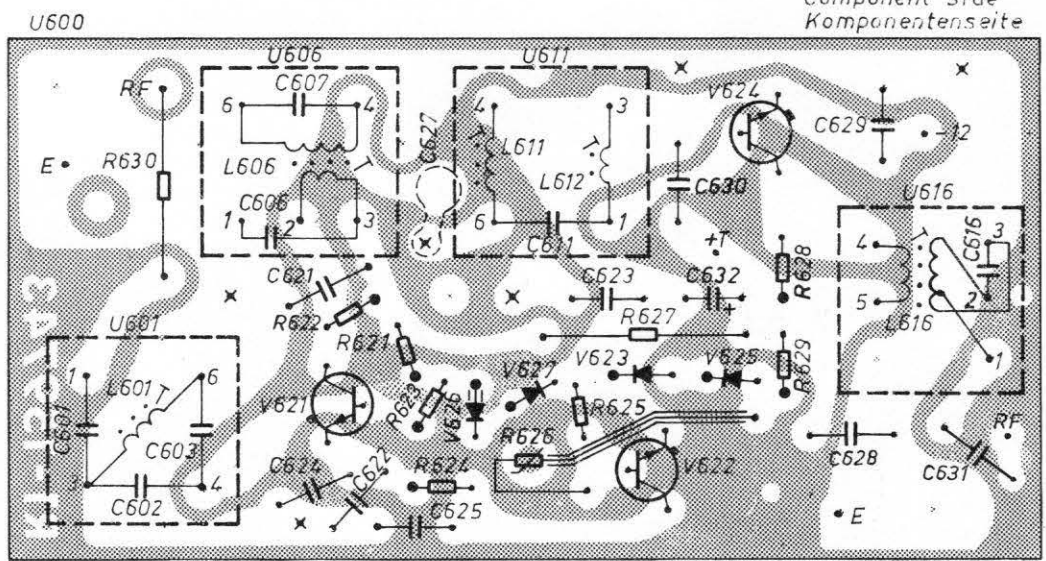
Korr.-Rev.

A	24.8.74
B	10.11.74
C	3.2.75
F	26.10.75
E	20.3.74
F	74-10-18
G	75-01-02
H	75-04-25
I	77-05-05
J	77-10-12
J+	79-10-30
K	80-08-18



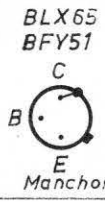
Endast vid +jordat system  
At +earthed system only  
Nur in +geerdetem System

Côté composants  
Komponentsida  
Component side  
Komponentenseite



Extrémité supérieure  
Överända  
Upper end  
Oberende

Conducteur imprimé sur côté composants  
Folieledare på komponentsidan  
Conductors on the component side  
Leiter auf der Komponentenseite



Isolerslang  
Insulating sleeve  
Manchon isolant, Isolierschlauch

Trädenomföring/plättering  
Feedthrough  
Durchführung, Passage de fil métallisé

18704  
Andra utgåvor  
Reprod.  
B1-93374 c