

Radiostation C-502  
Stationsenhet, Sändare  
FÖRSTEG

VHF-Radiotelephone C-502  
Station Unit, Transmitter  
PRE-STAGE

Kretsschema

Circuit Diagram

UKW-Funksprechgerät C-502  
Stationseinheit, Sender  
VORSTUFE

Station radio C-502  
Unité de station, émetteur  
ETAGES BASSE PUISSANCE

Schaltbild

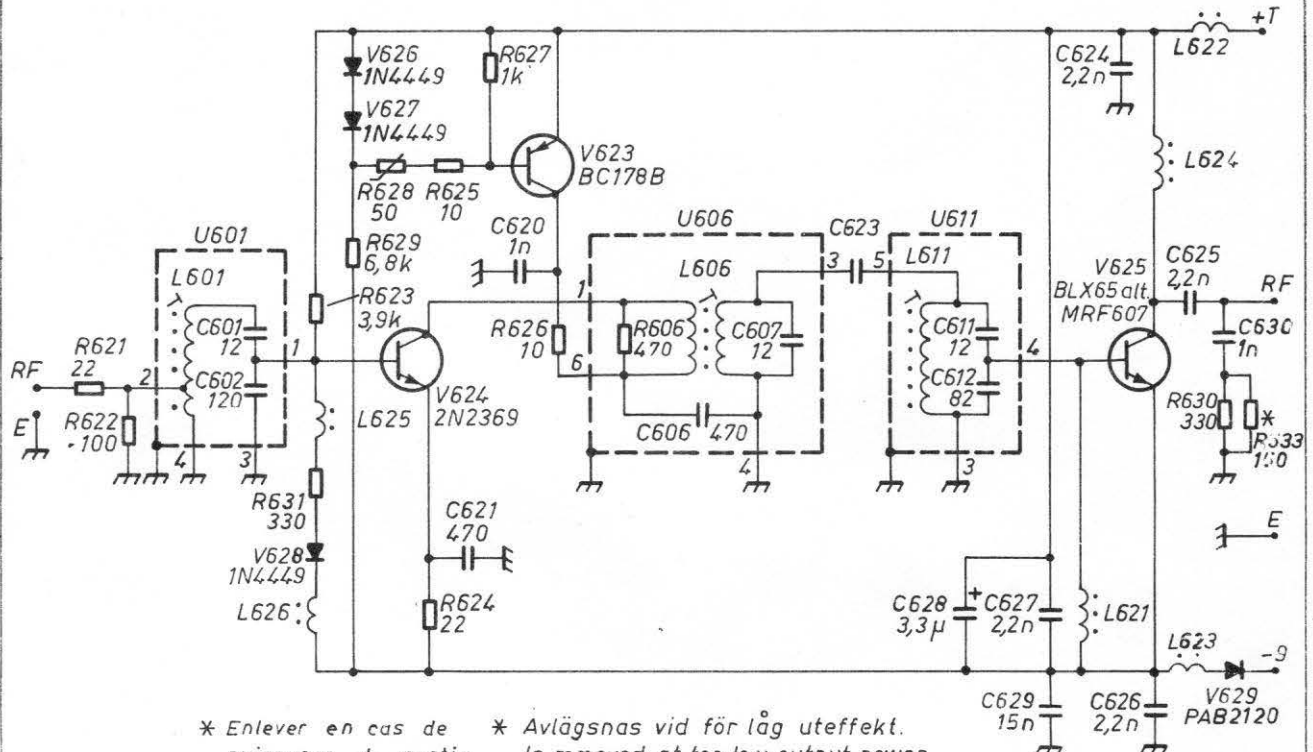
Schéma des circuits

SRA, Svenska Radio AB, Stockholm, Sweden own the copyright of this document, which is not to be used, changed, copied, reproduced or disseminated in any manner without mutually exchanged written agreement. Trespassing causing harm to SRA will be judicially proceeded against.

Konstr.  
Kop. R.H.-70  
Normgr. Uppg.  
Mat.gr. Kontr.  
1st angle projection  
E  
Uppgjord för-Made for

Ersätter-Replaces

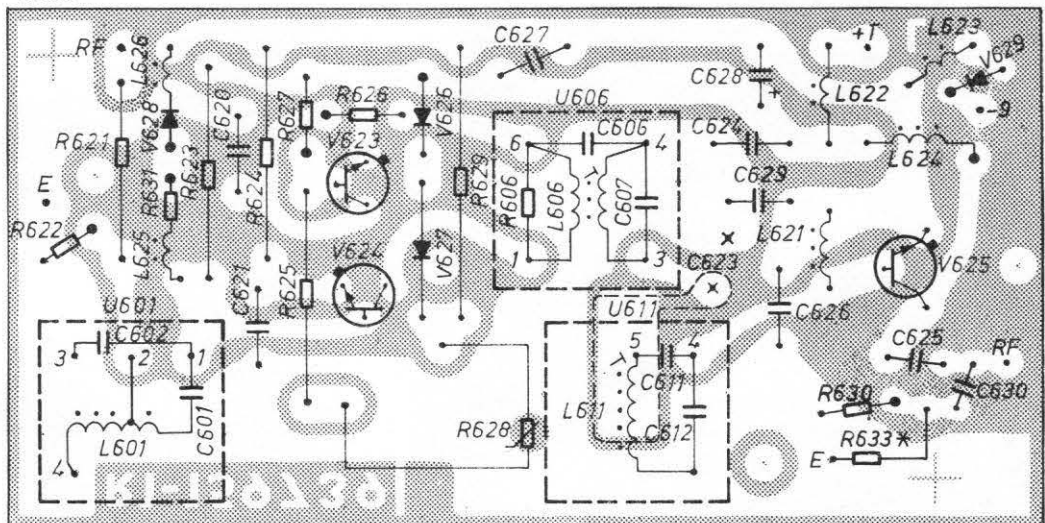
| Korr.-Rev. |          |
|------------|----------|
| A          | 20.1.71  |
| B          | 23.2.71  |
| C          | 19.3.71  |
| D          | 15.4.71  |
| E          | 6.9.71   |
| F          | 26.10.71 |
| G          | 28.1.72  |
| H          | 11.12.72 |
| I          | 74-10-18 |
| J          | 77-07-01 |
| K          | 79-10-16 |



\* Enlever en cas de puissance de sortie trop faible

\* Avlägsnas vid för låg uteffekt. Is removed at too low output power. Wird entfernt bei zu niedriger Ausgangsleistung.

U600

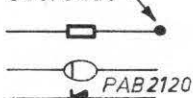
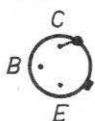


Komponentsida, Component side, Komponentenseite, Côté composants

MRF 607  
BC178B  
2N2369  
BLX65

Extrémite supérieure  
Överända  
Upper end  
Oberende

Conducteur imprimé sur côté composants  
Folieledare på komponentsidan  
Conductors on the component side  
Leiter auf der Komponentenseite



Passage de fil métallisé  
Trådgenomföring/plättering  
Feedthrough  
Durchführung

18732  
Andra utgåvor  
Reprod.  
B1-93374 c