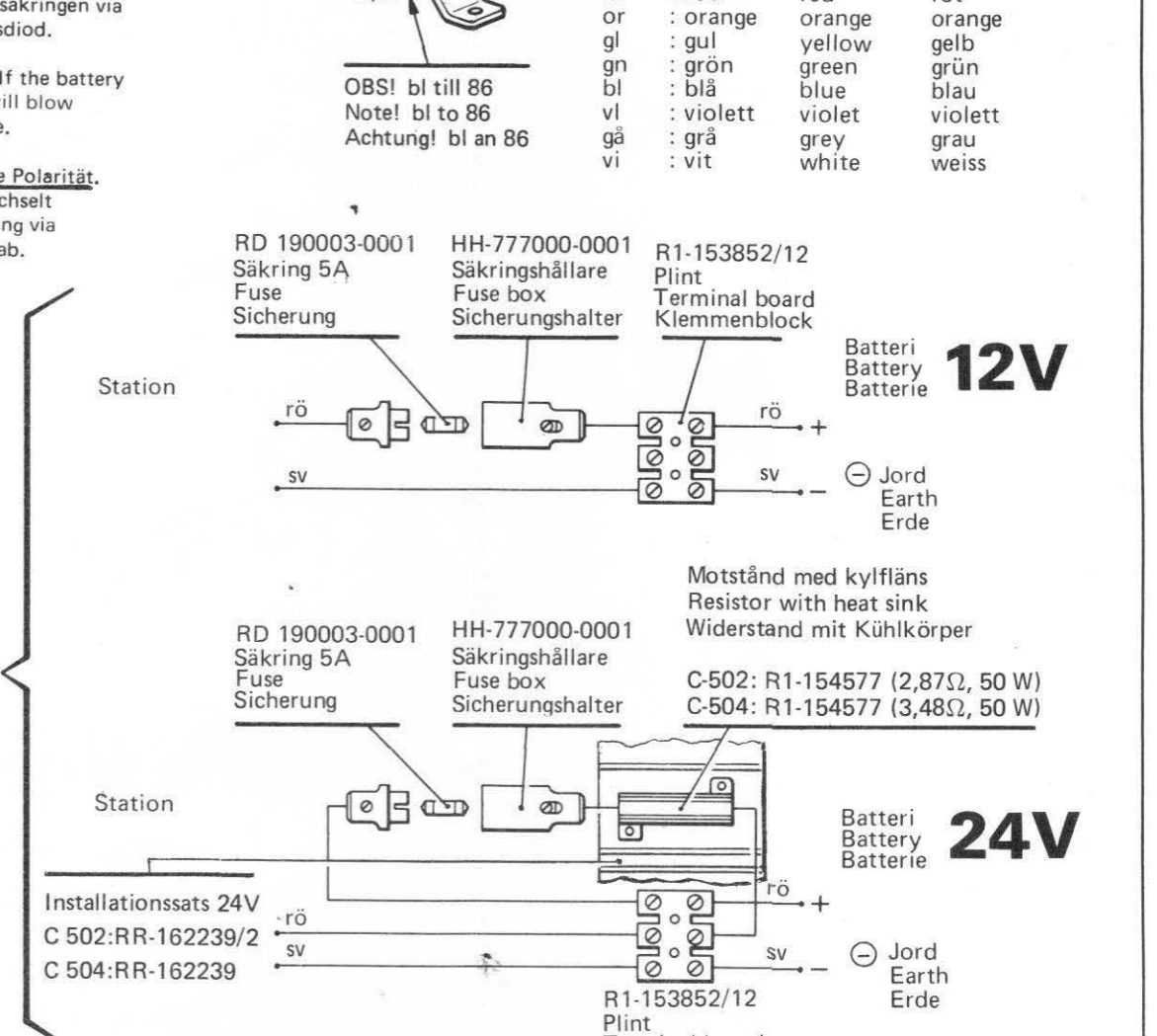
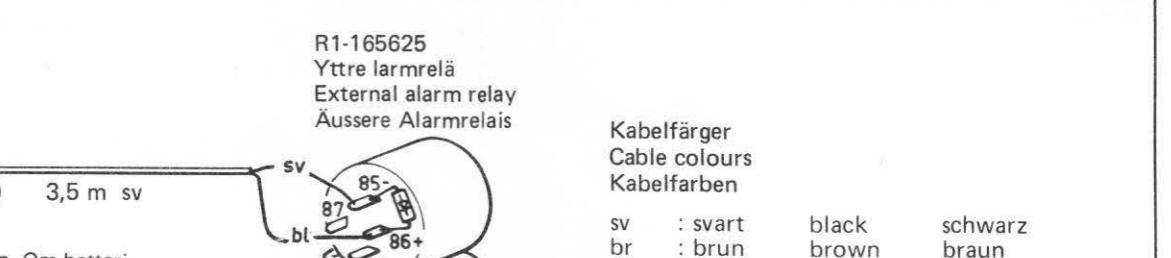
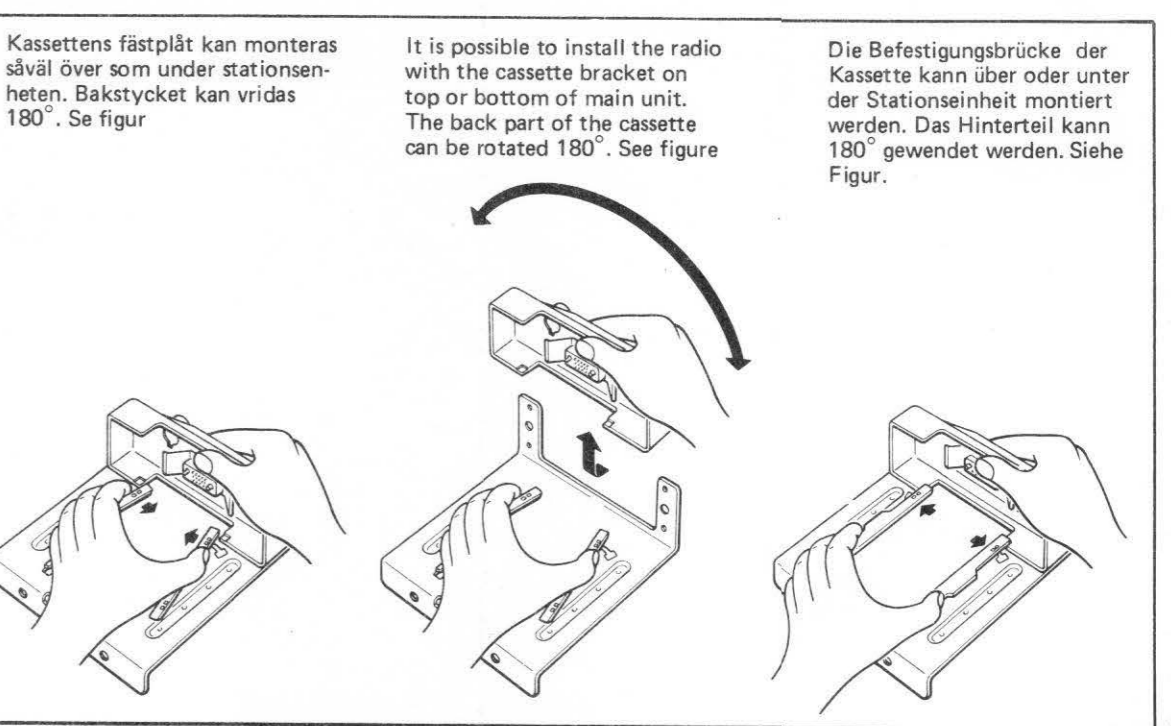
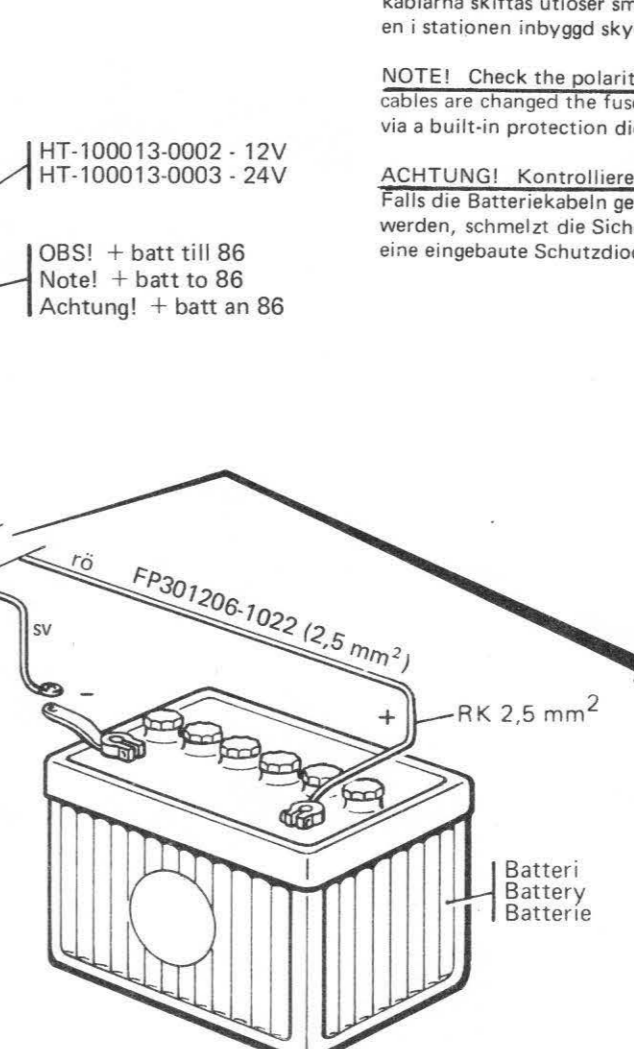
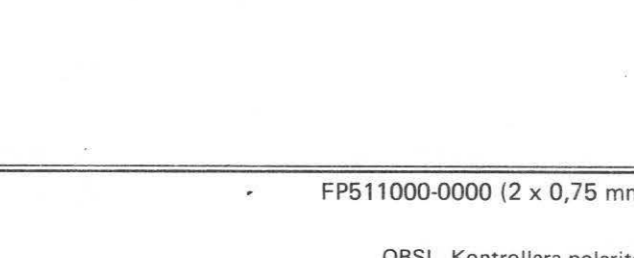
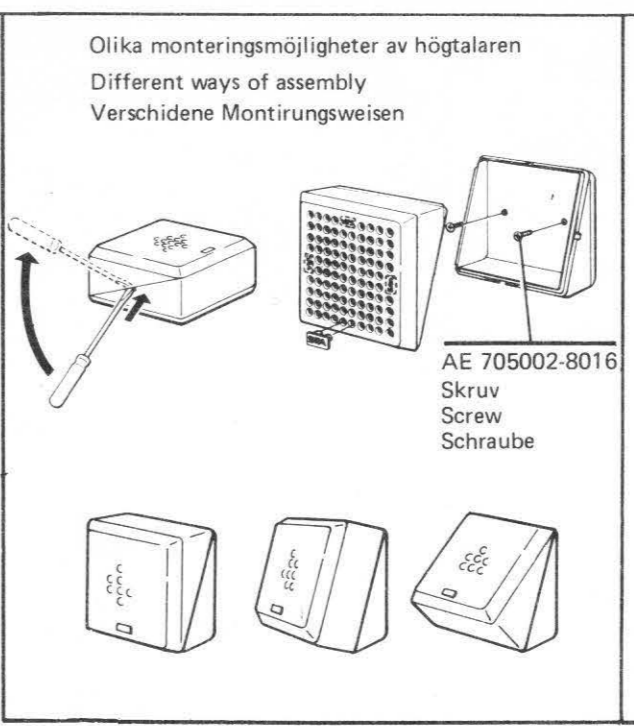
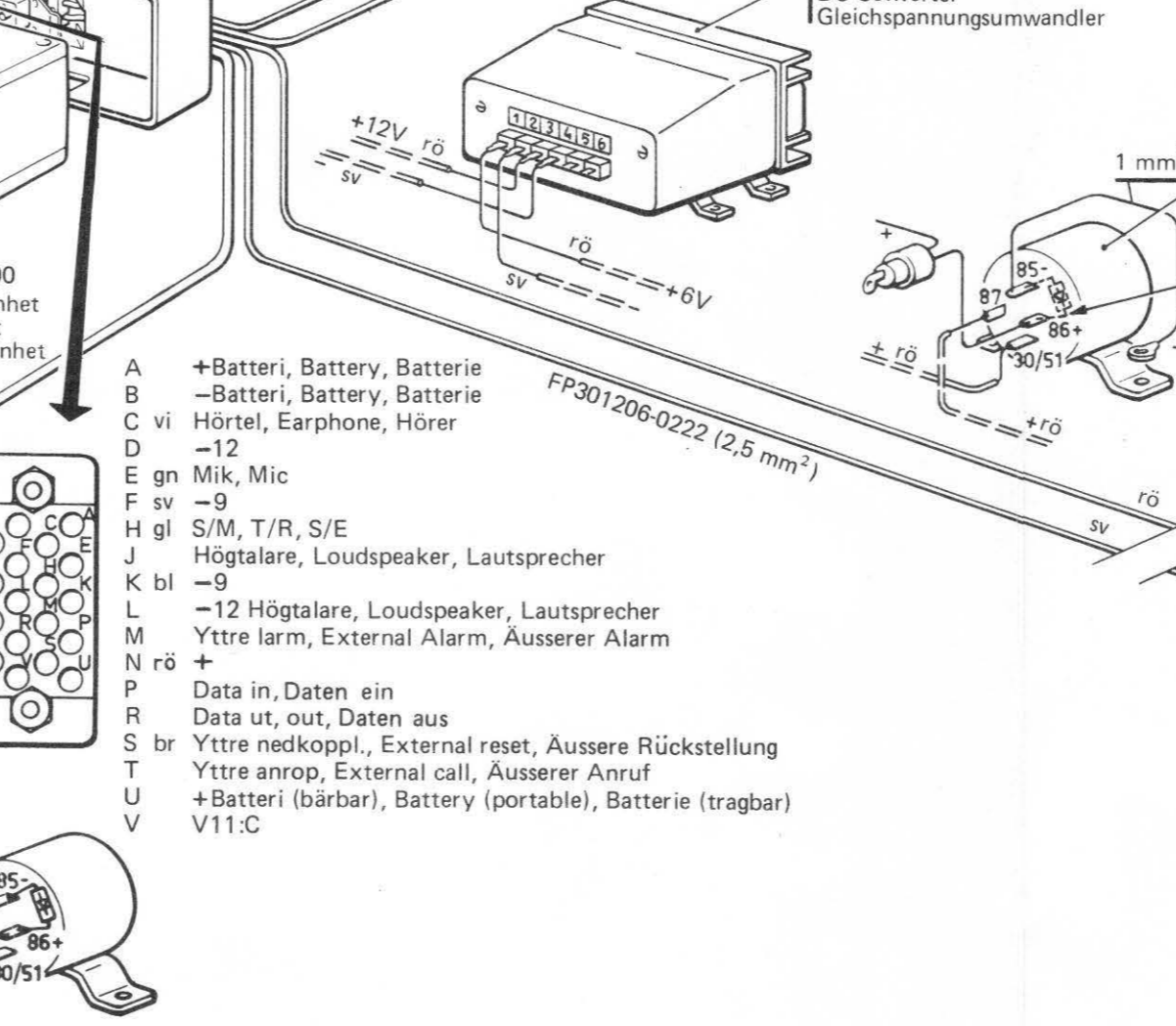
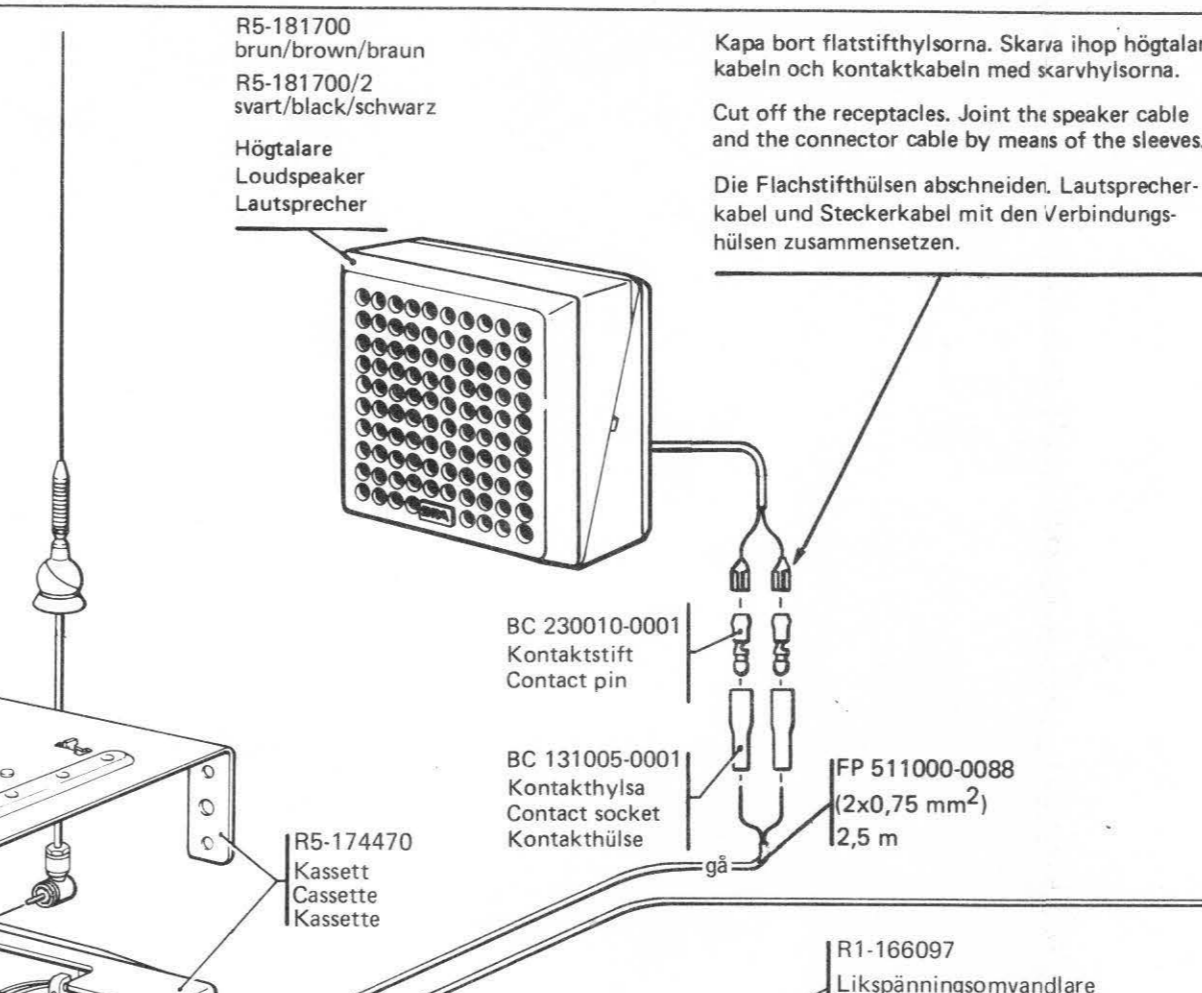
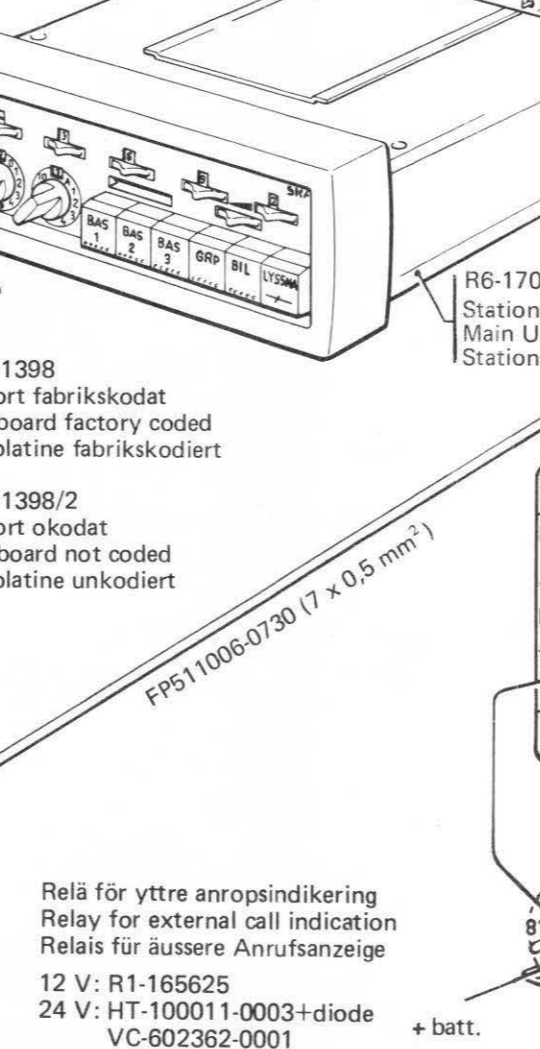
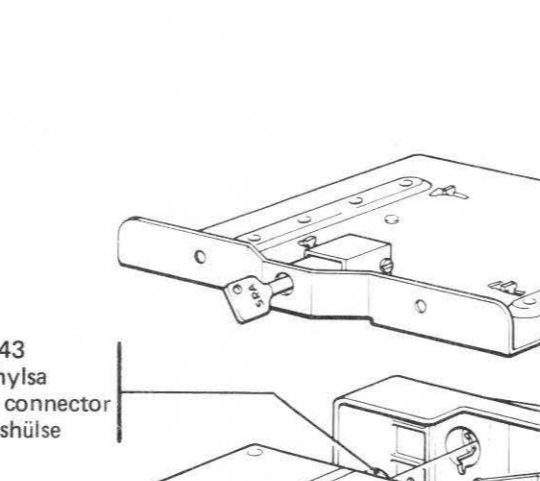
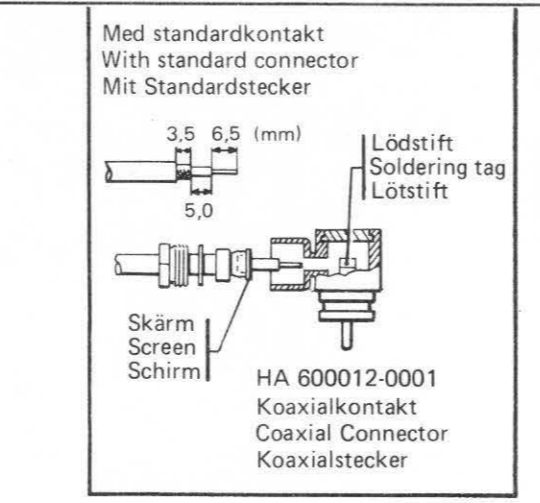
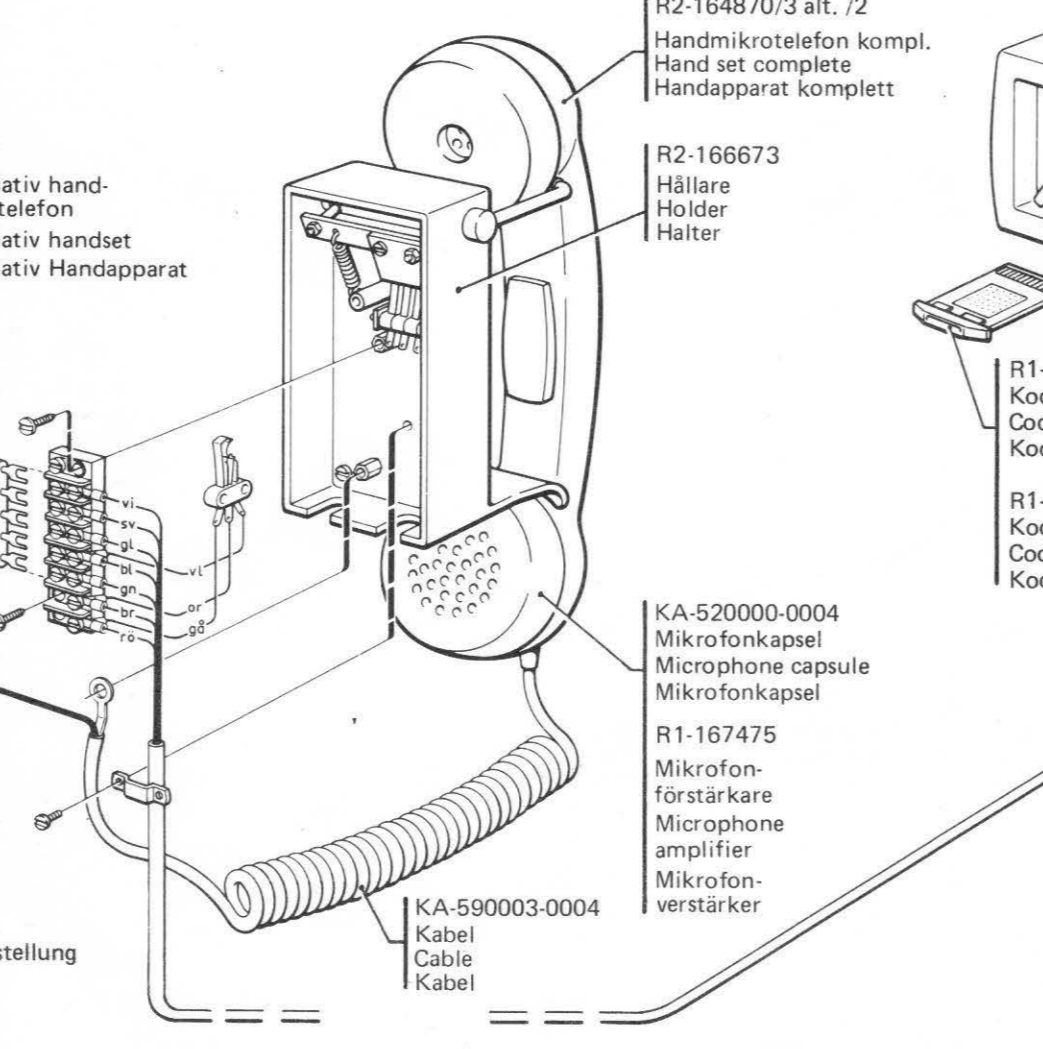
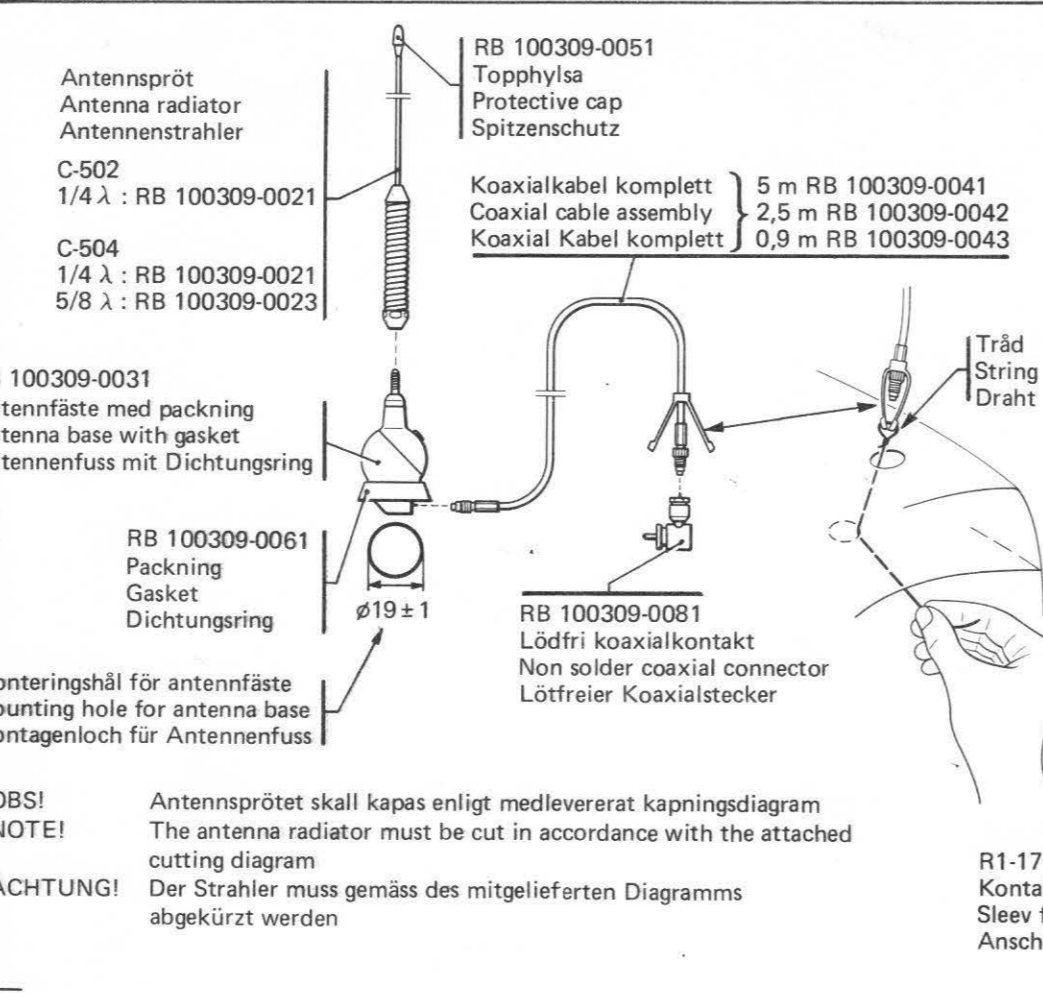
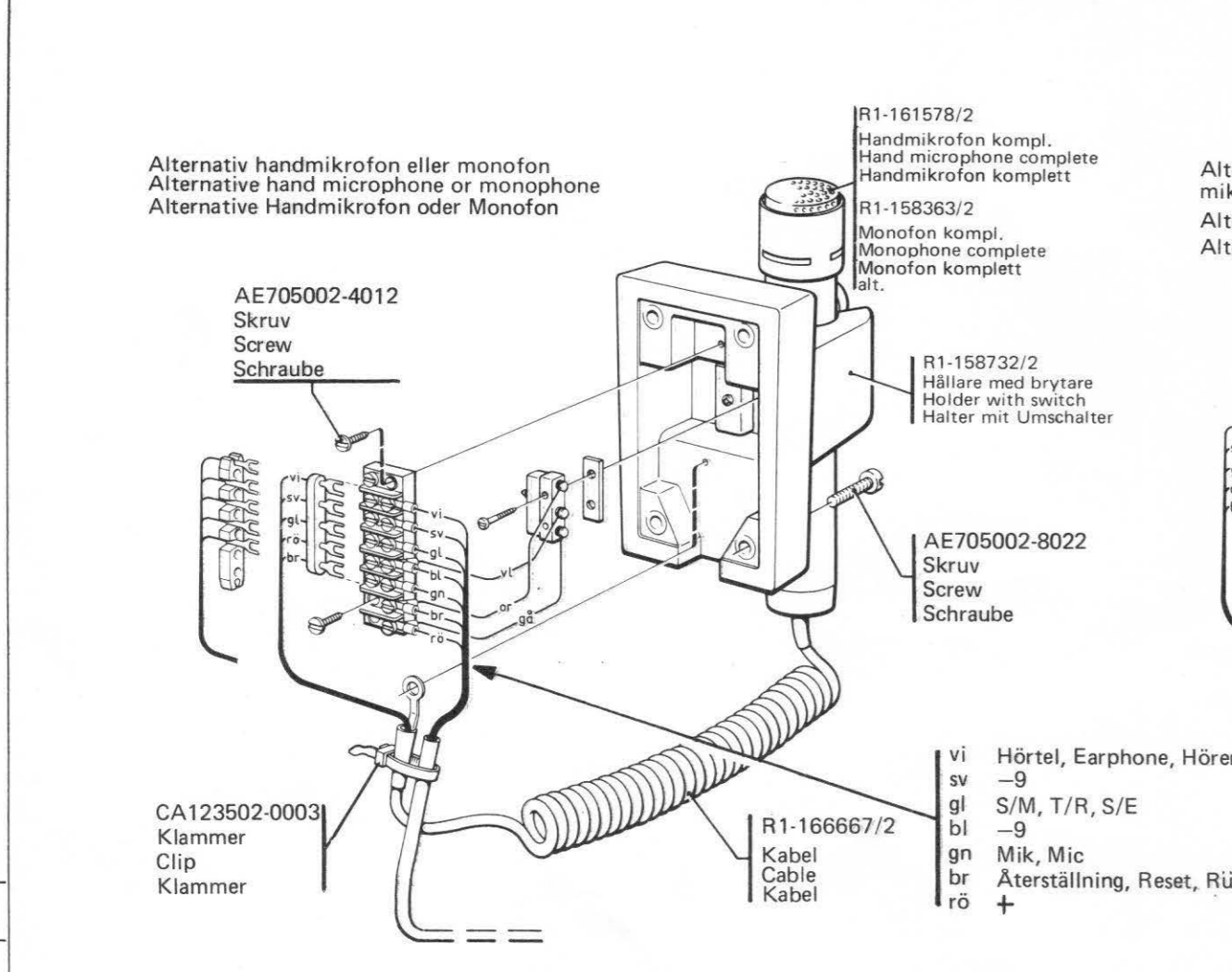
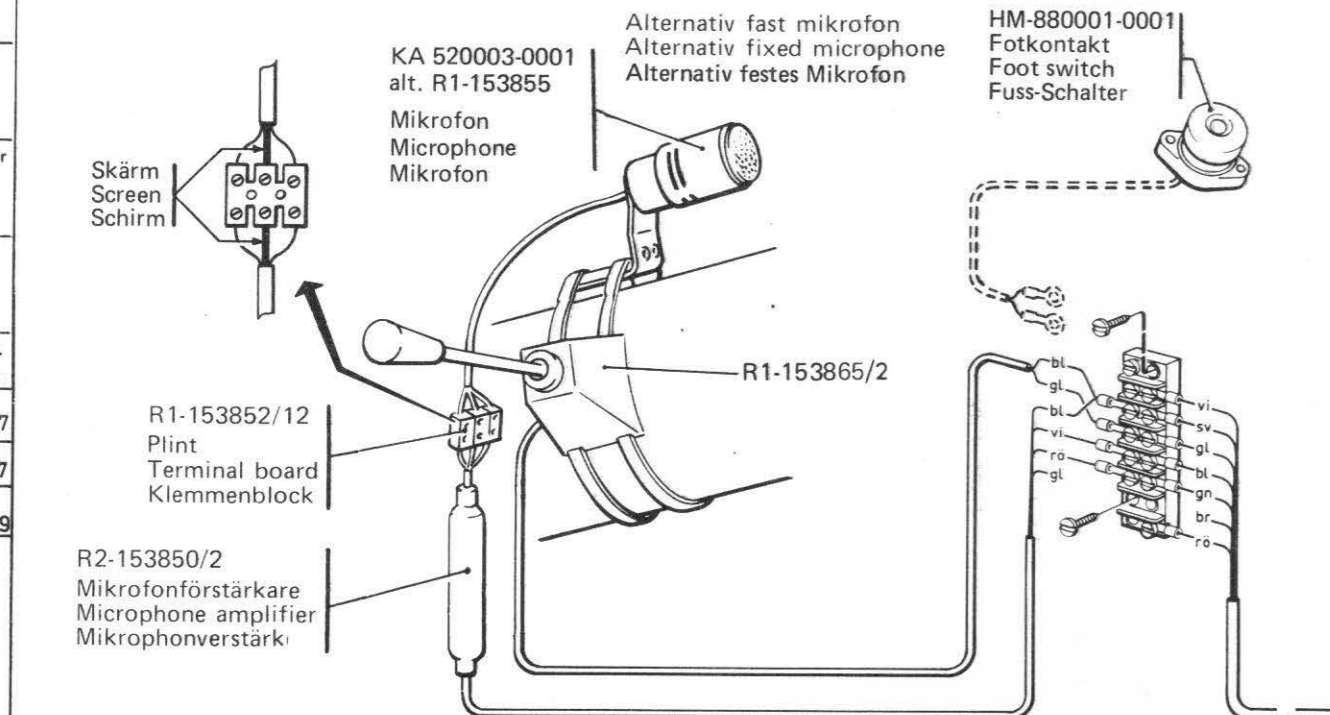


Scale Reg. No. **R4-169726** Sheet

Benämning **RADIOTELEPHONE C-500 Automatic**
Kassettkassetter
Kassettkassetter

Installationsskaltbild



- A +Batteri, Battery, Batterie
- B -Batteri, Battery, Batterie
- C vi Hörstel, Earphone, Hörer
- D -12
- E gn Mik, Mic
- F sv -9
- H gl S/M, T/R, S/E
- J Högtalare, Loudspeaker, Lautsprecher
- K bl -9
- L -12 Högtalare, Loudspeaker, Lautsprecher
- M Yttre larm, External Alarm, Ausserer Alarm
- N rö +
- P Data in, Daten ein
- R Data ut, out, Daten aus
- S br Yttre nedkoppl., External reset, Ausserer Rückstellung
- T Yttre anrop, External call, Ausserer Anruf
- U +Batteri (bärbar), Battery (portable), Batterie (tragbar)
- V V11:C

Relä för yttre anropsindikering
Relais für äusserer Anrufsanzeige

12 V: R1-165625
24 V: HT-100011-0003+diode
VC-602362-0001

Kabelfärger	Cable colours	Kabelfärben
sv	: svart	black
br	: brun	brown
rö	: röd	red
or	: orange	orange
gl	: gul	yellow
gn	: grön	green
bl	: blå	blue
vl	: violett	violet
gä	: grå	grey
vi	: vit	white